

Elementrom/Elementrum
Elementtihuone/Element room



Norsk Svensk Suomi English



Scandinavian Appliances as

nor^ocool

Innhold

Produktinformasjon	s 2
Viktig informasjon	s 2
Mål	s 2
Før montering	s 2
Montering	s 4
Vedlikehold	s 6
Deponering av brukte produkter	s 6
Leveringsbestemmelser	s 7
Forbrukerkjøp	s 7
Næringskjøp	s 8

Produktinformasjon

Scandinavian Appliances AS tilbyr fire ulike monteringsferdige elementbaserte kjølerom. Rommene leveres i energibesparende sandwichelementer og er enkelt å sette sammen.

Med et prefabrikkert elementrom er du sikret mot fuktskader og kondens når det monteres korrekt med en luftspalte mellom eksisterende gulv og vegger.

Elementrommet kan plasseres der det er ønskelig og takhøyden er minst 2,12 m; kjøkken, vaskerom, bod eller kjeller. Det er viktig at gjennomsnittstemperaturen der rommet er plassert ikke er lavere enn 10 °C og ikke overstiger 27 °C. Dette pga av at kjøleaggregatet er mest effektivt i dette temperaturområdet.

Viktig informasjon

For å sikre riktig installasjon og bruk, og dermed forlenge produktets levetid, må du lese nøye gjennom denne monterings- og bruksanvisningen før du går i gang med selve monteringen. Produsenten overtar intet ansvar for skader som oppstår dersom anvisningene i monterings- og bruksanvisningen ikke blir fulgt.

Scandinavian Appliances AS tar forbehold om eventuelle trykkfeil i denne monterings- og bruksanvisningen og reserverer seg retten til å endre produktspesifikasjoner.

Mål

Elementrom	Mål	Høyde	Volum	Vekt	Aggregat
A	120 x 120 cm	212 cm	2420l	190 kg	Cu-350
B	120 x 180 cm	212 cm	3740l	240 kg	Cu-350
C	128 x 180 cm	212 cm	5780l	315 kg	Cu-450
D	220 x 180 cm	212 cm	7140l	375 kg	Cu-450

Før montering

Sjekk for transportskader etter oppakking. Et skadet produkt må aldri tas i bruk.

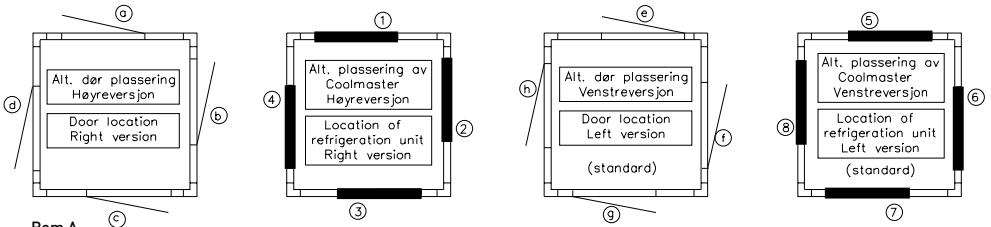
Ta kontakt med leverandør ved skader og mangler.

Det anbefales alltid å kjøpe gulvelement, men dersom elementrommet skal stå på et isolert betonggulv uten gulvvarme, trenger ikke elementgulv. Gulvet MÅ imidlertid ha fuktsperre slik at man unngår kondens. Er det usikkerhet om gulvet har fuktsperre, velg gulvelement. Dette er også en fordel dersom man en gang ønsker å flytte elementrommet til et annet sted.

For å få tilstrekkelig luftsirkulasjon er det viktig at det minst er 2 cm klaring mellom rommets og elementrommets bakvegg.

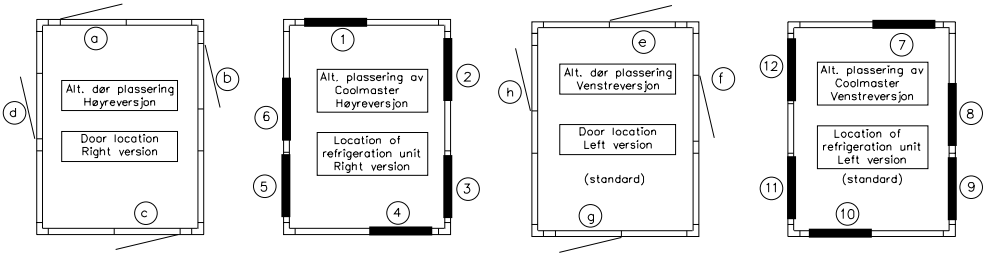
For service, se våre nettsider www.norcool.no.

Elementrom



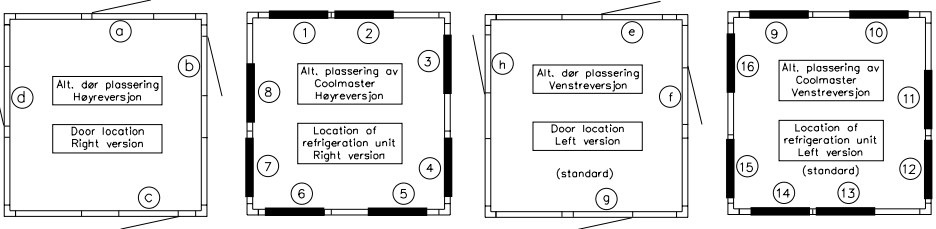
Rom A

12 stk. propper til låsehull, 1 stk. umbraconøkkel 6mm, 4 stk. hjørneelementer, 4 stk. 1000mm elementer, 1 stk. takelement, ev 1 stk. gulvelement, ev 6 stk. propper til D1900-hengsler



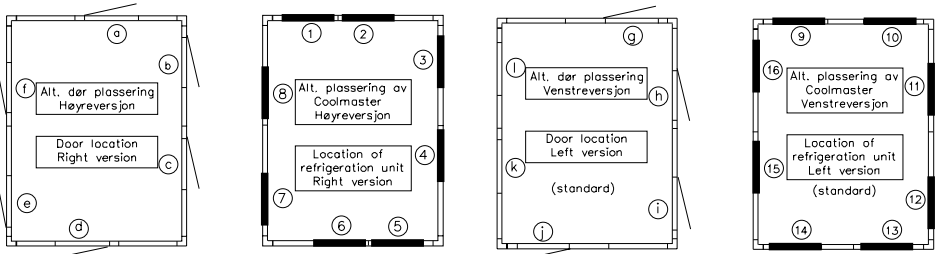
Rom B

26 stk. propper til låsehull, 1 stk. umbraconøkkel 6mm, 4 stk. hjørneelementer, 4 stk. 1000mm elementer, 2 stk. 600mm elementer, takelement, ev 1 stk. gulvelement, ev 6 stk. propper til D1900-hengsler



Rom C

36 stk. propper til låsehull, 1 stk. umbraconøkkel 6mm, 4 stk. hjørneelementer, 4 stk. 1000mm elementer, 4 stk. 600mm elementer, 1 stk. 1100mm takelement, 1 stk. 700mm takelement, ev 1 stk. 1100mm gulvelement og 1 stk 700mm gulvelement, ev 6 stk. propper til D1900-hengsler



Rom D

36 stk. propper til låsehull, 1 stk. umbraconøkkel 6mm, 4 stk. hjørneelementer, 8 stk. 1000mm elementer, 2 stk. 1100mm takelement, ev 2 stk. 1100mm gulvelement, ev 6 stk. propper til D1900-hengsler

Montering

Ditt nye elementkjølerom kan monteres hvor som helst der takhøyden er minimum 2,12m og omgivelsestemperaturen ikke overstiger en middeltemperatur på 27 °C. Det må likevel tas hensyn til aggregatets spesifikasjoner til utlufting i forhold til takhøyden.

1. Gulvelement

For å få tilstrekkelig lufting plasseres elementrommet på 3 cm høye leker. (se figur1 neste side). Plasser gulvelementet på lektene. Hvis man ønsker en løsning uten gulvelement, settes elementene rett på gulvet.

Kjøleromsdør

Montering av dør er beskrevet i egen monteringsanvisning som medfølger døren.

2. Veggelementer

Påse at elementer av samme størrelse blir montert rett overfor hverandre. Dette gjelder ikke rom D der alle elementene er like store. Dette fordi låsehakene på sideelementene skal komme i rett posisjon i forhold til låsene på takelementene.

Før montering, påse at låsehaker er vridd helt inn i låsehus. Du vil høre et knepp når låsehaken er i indre posisjon. Veggelementene og hjørnestykkene settes på gulvelementet og låses sammen oppe og nede. For korrekt låsing skal unbrakenøkkelen vris ca 145 °C. **NB! Det kan knake i elementene når de låses fast.** Se figur 2.

For montering uten gulvelement, fuges det mellom veggelement og gulv både på begge sider for å tette. (se figur 1)

3. Montering av tak

Taket legges på til slutt og låses mot veggelementene. I kjølerom der taket består av flere elementer, monteres disse sammen først.

4. Dekk låsehullene med medfølgende hvite plastplugger .

5. Om nødvendig etterfuges skjøter for bedre tetting.

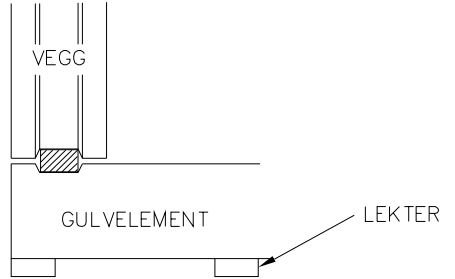
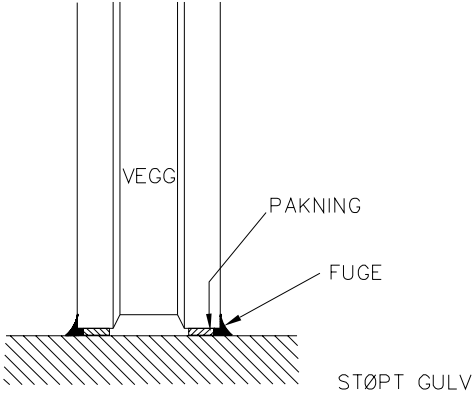
Kjøleaggregat

Montering og bruk av kjøleaggregat er beskrevet i egen anvisning som følger med aggregatet. Termostaten på kjøleaggregatet er forhåndsinnstilt på ca. 5 °C. Ønsker høyere temperatur (varmere) dreies termostatknappen MOT urviseren. Ønskes lavere temperatur (kaldere), dreies termostatknappen MED urviseren.

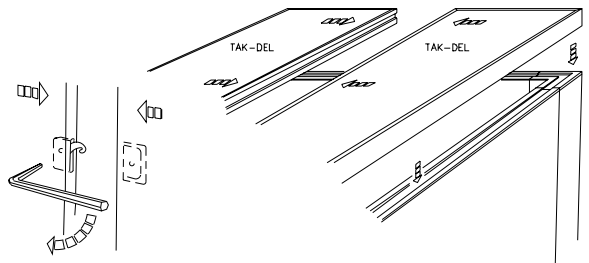
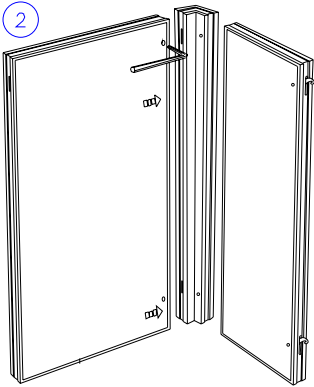
NB! La aggregatet stå ferdig montert i elementrommet i ca. 2 timer før det tilkoples nettet. Dette for at olje skal samle seg i kompressor igjen etter transport og montasje.

Plugg inn nettleidingen på aggregatets varme side til en 10A jordet stikkontakt. Dersom ledningen ikke er lang nok må ikke skjøteledning brukes. En elektriker må da installere en 10 A kontakt nærmere aggregatet.

1



2



Vedlikehold

Det er viktig å innføre en rutine for rengjøring av kjøleaggregatet minst 2 ganger i året. Se aggregatets bruksanvisning for dette.

For rengjøring av selve elementkjølerommet, anbefales vanlig såpevann.

Deponering av brukte produkter

Dette er basert på retningslinjer i miljøvernsløvgivningen i følge Europaparlamentets direktiver om avfall av elektriske og elektroniske produkter (WEEE). Direktivet skal verne om, beskytte og forbedre miljøet, beskytte menneskers helse og utnytte naturressurser varsomt og fornuftig. Vi ber deg som sluttbruker derfor om følgende:

- Dersom produktet har sluttet å virke, selv etter reparasjoner; sjekk om det kan repareres før du kaster det. Er du i tvil, kontakt din leverandør eller forhandler for ytterligere informasjon om mulig reparasjon av produktet.
- Dersom produktet er ved slutten av sin levetid, med andre ord at det ikke kan repareres eller gjenbrukes, kast ikke produktet med annet usortert kommunalt avfall. Kontakt ditt lokale avfallsdeponi eller gjenvinningsanlegg, slik at de kan hente produktet for gjenvinning.

NB: avfallet fra elektroniske og elektriske produkter på søppelfyllinger og ved forbrenning, medfører store miljøforstyrrelser. Når foreldede stoffer ikke er gjenvunnet må nye ressurser benyttes til nye produkter. Dette representerer ressurstap da forbruket av energi, transport og negativ påvirkning av miljøet i denne prosessen er stor. Et annet problem er at denne typen produkter kan inneholde kjølevæske med gasser som hydrofluorkarbon (HFC). HFC har gasser som påvirker drivhuseffekten og som igjen bidrar til et varmere klima når de blir sluppet ut i atmosfæren. Lysrør fra produktet kan inneholde ødeleggende stoffer som giftige metaller, spesielt kvikksølv, kadmium og bly. Disse stoffene kan skade lever, nyrer og hjernen. Kvikksølv inneholder nervegifter som lagres i kroppen.

- For å bidra til forbedrings- og resirkuleringsprosessen av dette produktet må du ikke demontere eller ødelegge deler av produktet før innsamling. Ved å fjerne deler av produktet kan du redusere muligheten for gjenvinning.
- Symbolet som er vist nedenfor, som også er avbildet på produktet, indikerer den separate innsamlingen av elektrisk og elektronisk utstyr basert på det Europeiske fellesskaps WEEE direktiv.



NB. Dersom produktet bærer dette symbolet er det ditt ansvar som sluttbruker å være bidragsyter til resirkulering og å sørge for at produktet ikke kastes med annet kommunalt avfall, men samles inn med ditt lokale avfallsdeponi og gjenvinningsanlegg. Vennligst kontakt aktuelle autoriteter i din kommune for mer informasjon angående innsamlingsordninger.

- Til slutt, overhold alle gjenvinningslovgivninger gjeldende i din kommune eller ditt land.

Leveringsbestemmelser

Leveringsbetingelser for Norge. For andre land, kontakt din forhandler

Forbrukerkjøp:

Disse vilkår regulerer kundenes rettigheter overfor leverandøren (Norcool) ved kjøp av nye Norcool produkter som blir brukt på normal måte i privat husholdning. Slik det er bestemt i de følgende punkter, har leverandøren plikt til å utbedre feil /mangel som oppstår.

1. Leverandørens garanti

Leverandøren garanterer at det produktet som er levert har de egenskaper og den kvalitet som er foreskrevet i leverandørens brosjyrer eller annen skriftlig salgsmateriale. Mindre avvik kan forekomme som følge av produktendring. Garantitiden løper i 2 år fra den dag produktet ble levert til kunde. På grunn av at disse apparater har en teknisk komplisert oppbygning, er det viktig at kundene følger bruksanvisningen nøye. Produktene vil selv gjennom vanlig bruk utsettes for slitasje som kan nødvendiggjøre forebyggende vedlikehold, og dermed også utskifting av slitasjekomponenter (vifter, startutstyr, kompressorkomponenter med variabel levetid avhengig av bruk og vedlikehold).

2. Kjøpers rettigheter

Fristen for å reklamere i forbrukerkjøp er 2 år. Når utstyret eller deler av det ved vanlig bruk er ment å vare vesentlig lenger, er fristen for å reklamere 5 år. Ved slik reklamasjon er forutsetningen for mangelsansvar at mangelen var til stede på leveringstidspunktet. Kunden taper imidlertid i alle tilfelle sin rett til å fremme krav, hvis han ikke reklamerer innen rimelig tid etter at en mangel oppdages, eller burde ha vært oppdaget. Ved kjøpsrettslige mangler har leverandøren rett til å reparere produktet innenfor de frister som følger kjøpsloven. Etter at garantitiden er utløpt, vil vilkårene for og omfanget av leverandørens ansvar for mangler ved utstyret være regulert av kjøpsloven.

3. Leverandørens utbedring (Transport av produkter).

Leverandøren og/eller forhandler av leverandørens produkter kan bestemme om feil/mangel skal repareres hos kunden, på eget, eller på anvist verksted etter følgende retningslinjer.

- a) Kunden plikter å stille produktet til disposisjon for reparatør. Leverandøren betaler kostnadene for reparasjonen. Dette gjelder for produkter som befinner seg innenfor leverandørens eller forhandlerens naturlige salgsdistrikt! Med naturlig salgsdistrikt menes en avstand mellom leverandør / forhandler og kunde langs vei på maks. 20 km. Dersom avstanden er mer enn 20 km, og forhandleren er den som ligger nærmest kunden, vil leverandøren likevel betale reisekostnadene. Volder dette urimelige kostnader eller ulempe gjelder ikke plikten til å foreta utbedringene som nevnt over, uten kostnad for kunden! Normalt vil dette være tilfelle dersom kunden ikke kan nås med vanlig kommunikasjonsmidler, og/eller hvis kunde ikke bor landfast.
- b) Reparasjoner/Utbedringer på verkstedet. Dersom kunden uten vesentlige ulemper kan bringe og hente produktet, må han selv bringe det til anvist verksted for reparasjon, eller sende produktet, da for egen regning og risiko. Kan ikke kunden bringe produktet til angitt verksted uten urimelig ulempe og / eller omkostninger, skal dette i mangel av annen avtale skje på rimeligste måte, og sendes på leverandørens regning og risiko til anvist verksted.

NB! PRODUKTET SKAL VÆRE FORSVARLIG EMBALLERT!

4. Leverandørens erstatningsansvar.

Kunden kan på nærmere vilkår kreve økonomiske tap erstattet etter kjøpslovens regler.

Leverandøren er dog ikke i noen tilfelle ansvarlig for indirekte tapsposter (som nevnt i kjøpsloven §67(2)). Påføres gjenstander skader som har en direkte eller nær sammenheng med produktets forutsatte funksjon eller bruk, er leverandøren kun ansvarlig i den utstrekning dette er følger av ufravikelige rettsregler. Det samme gjelder ansvar for personskader. Skader av denne art skal i et hvert tilfelle behandles mellom leverandør og kunde.

5. Hva leverandørens ansvar ikke omfatter

Kunden har ingen anledning til å stille krav gjeldende mot leverandør eller forhandler dersom feil/mangel, eventuelt skader er en følge av:

- a) Installasjon som ikke er utført i overensstemmelse med Elverkets bestemmelser eller i strid med vår monteringsanvisning som er å anse som krav. Kjølerommet må byggeteknisk tilfredsstillende gjeldende krav herunder krav til isolasjon, materialvalg og ventilasjon.
- b) Behandling i strid med bruksanvisningen, eller annen uforutsatt behandling. (Manglende vedlikehold!)
- c) Reparasjoner eller inngrep utført av uautoriserte personer, eller bruk av uoriginale deler.
- d) Uhell eller andre forhold etter levering til kunden som ligger utenfor leverandørens/forhandlerens kontroll, herunder spenningsvariasjoner utover +/- 10 % av merke spenning, lynnedslag, samt elektriske forstyrrelser.
- e) Korrosjon/avleiring som følge av omgivelsene.
- f) Vanlig slitasje. (Se pkt.1)

6. Tvister

Tvister som gjelder anvendelse av disse vilkårene kan gjennom forbruker rådets klageapparat, bringes inn for avgjørelse i bransjens reklamasjonsnemnd.

Næringskjøp

Med næringskjøp forstås alt som ikke er forbrukerkjøp. Dersom produktene står i kafeer, restauranter, gatekjøkken, hoteller, moteller, bedrifter, eller annen ervervsmessig virksomhet. Samt bruk i skoler, institusjoner, hybelhus, barnehager, idrettsanlegg, felles husholdninger, og borettslag, pluss tilfeller der kunden helt eller delvis tar betaling for bruken av apparatet, eller det inngår i et bofellesskap, eventuelt et leieforhold. Eller apparatet benyttes til å vedlikeholde en vare kunden omsetter. Alt dette er næringskjøp. Reklamasjonstiden og garantitiden er da på 6 mnd. Dette gjelder ethvert tap mangelen måtte forårsake, som f.eks. driftstap, tapt fortjeneste og andre økonomiske konsekvenstap. Denne begrensning i leverandørens ansvar gjelder ikke dersom han har gjort seg skyldig i grov uaktsomhet.

For øvrig gjelder leveringsbetingelser som ved et forbrukerkjøp!

Scandinavian Appliances AS tar forbehold om eventuelle trykkfeil i denne bruksanvisning.

Innehåll

Produktinformation	s 2
Viktig information	s 2
Mått	s 2
Före montering	s 2
Montering	s 4
Underhåll	s 6
Avfallshantering	s 6

Produktinformation

Scandinavian Appliances AS har fyra olika monteringsfärdiga elementbaserade kylrum. Rummen levereras i energibesparande sandwichelement och är enkla att sätta ihop.

Med ett prefabricerat elementrum är du skyddad mot fuktskador eller kondens när det monteras med luftspalt mellan befintliga golv och väggar. Elementrummet kan placeras där det behövs och takhöjden är minst 2,12 m: kök, tvättstuga, bod eller källare. Det är viktigt att den genomsnittliga temperaturen där rummet är placerat inte är lägre än 10 °C och inte högre än 27 °C. Detta på grund av att kylaggregatet är mest effektivt inom detta temperaturområde.

Viktig information

För att säkerställa att produkten installeras och används korrekt, och därmed håller längre, ska du läsa denna installations- och användarhandbok noggrant före installationen. Tillverkaren tar inte något ansvar för skador som uppkommer till följd av att monterings- och bruksanvisningen inte följts.

Scandinavian Appliances AS avsäger sig allt ansvar för eventuella tryckfel i denna monterings- och bruksanvisning och förbehåller sig rätten att ändra produktspecifikationerna.

Mått

Elementrum	Mått	Höjd	Volym	Vikt	Aggregat
A	120 x 120 cm	212 cm	2420l	190 kg	Cu-350
B	120 x 180 cm	212 cm	3740l	240 kg	Cu-350
C	128 x 180 cm	212 cm	5780l	315 kg	Cu-450
D	220 x 180 cm	212 cm	7140l	375 kg	Cu-450

Före montering

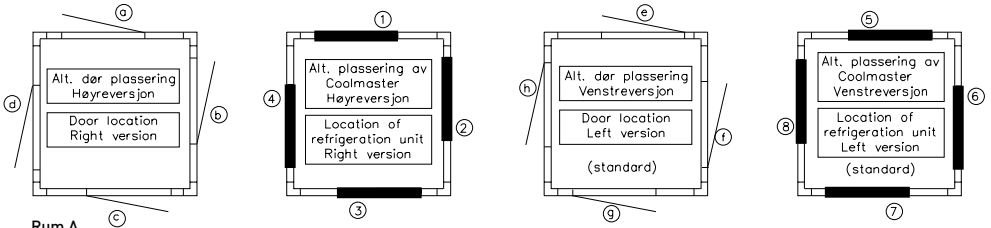
Packa upp och kontrollera om det finns transportskador. Använd inte produkten om den är skadad. Kontakta leverantörer om det finns skador eller om någonting saknas.

Vi rekommenderar alltid att man köper golwelement, men om elementrummet ska stå på ett isolerat betonggolv utan golvärme, behövs inte något elementgolv. Golvet MÅSTE dock ha en fuktspärr, så att man undviker kondens. Om det är osäkert huruvida det finns en fuktspärr i golvet, väljer du golwelement. Detta är också en fördel, om man sedan vill flytta elementrummet till en annan plats.

För att få tillräcklig luftcirkulation är det viktigt att det finns minst 2 cm fritt spelrum mellan rummet och elementrummets bakvägg.

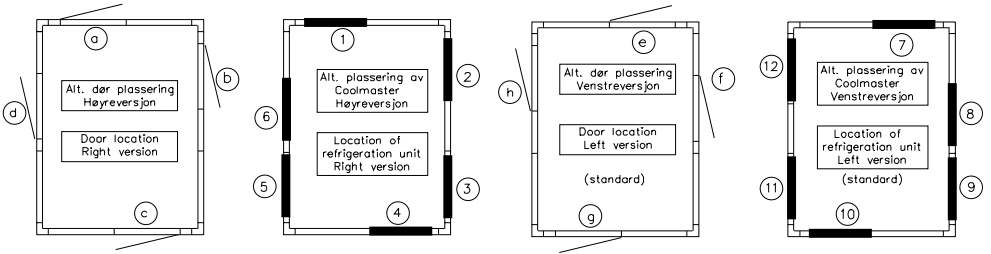
För service, se vår webbplats www.norcool.se.

Elementrum



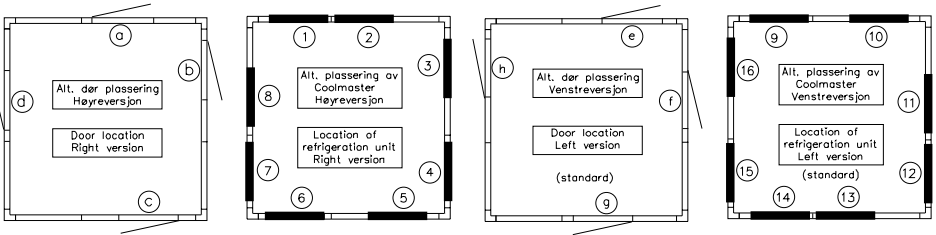
Rum A

12 st. pluggar till låshål, 1 sexkantsnyckel 6 mm, 4 st. hörnelement, 4 st. 1 000 mm element, 1 st. takelement, ev. 1 st. golvelement, ev. 6 st. pluggar till D1900-gångjärn



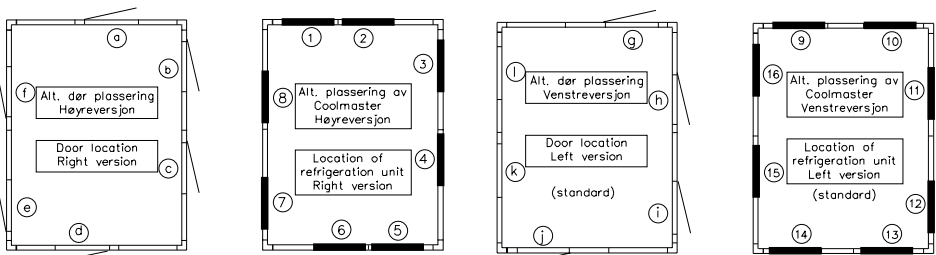
Rum B

26 st. pluggar till låshål, 1 st. sexkantsnyckel 6 mm, 4 st. hörnelement, 4 st. 1 000 mm element, 2 st. 600 mm element, takelement, ev. 1 st. golvelement, ev. 6 st. pluggar till D1900-gångjärn



Rum C

36 st. pluggar till låshål, 1 st. sexkantsnyckel 6 mm, 4 st. hörnelement, 4 st. 1 000 mm element, 4 st. 600 mm element, 1 st. 1 100 takelement, 1 st. 700 mm takelement, ev. 1 st. 1 100 mm golvelement och 1 st. 700 mm golvelement, ev. 6 st. pluggar till D1900-gångjärn



Rum D

36 st. pluggar till låshål, 1 st. sexkantsnyckel 6 mm, 4 st. hörnelement, 8 st. 1 000 mm element, 2 st. 1 100 mm takelement, ev. 2 st. 1 100 mm golvelement, ev. 6 st. pluggar till D1900-gångjärn

Montering

Ditt nya elementkyldrum kan monteras var som helst där takhöjden är minst 2,12 m och den genomsnittliga omgivningstemperaturen inte överstiger 27 °C. Man behöver även ta hänsyn till aggregatets specifikationer gällande avluftning i förhållande till takhöjden.

1. Golvelement

För att ventilationen ska vara tillräcklig placeras elementrummet på 3 cm distansbitar. (Se figur 1 på nästa sida.) Placera golvelementet på distansbitarna. Om du väljer en lösning utan golvelement, placeras elementen direkt på golvet.

Kylrumsdörr

Monteringen av dörren finns beskriven i en egen anvisning som medföljer dörren.

2. Väggelement

Se till att element av samma storlek monteras rakt mitt för varandra. Detta gäller inte rum D där alla element är lika stora. Detta för att låshakarna på sidelementen ska komma i rätt plats i förhållande till låsen på takelementen.

Kontrollera att låshaken är helt och hållet invriden i låshuset. Du hör ett knäpp när låshaken befinner sig i sin inre position. Väggelementen och hörnstyckena placeras på golvelementet och låses samman upptill och nedtill. För korrekt låsning ska sexkantsnyckeln visa ca 145°.

OBS! Elementen kan knaka när de låses fast. Se figur 2. Vid montering utan golvelement fogar du mellan väggelement och golv på båda sidor för att täta. (Se figur 1.)

3. Montering av tak

Taket läggs på sist och låses mot väggelementen. I kylrum där taket består av flera element monterar du samman dessa först.

4. Täck låshålen med de medföljande vita plastpluggarna.

5. Vid behov efterfogas skarvarna för bättre tätning.

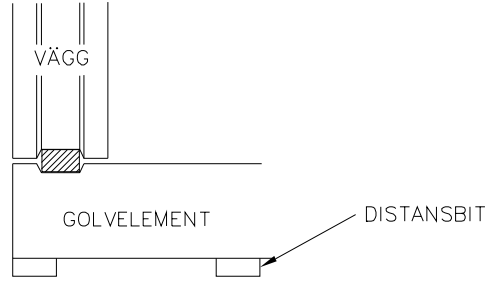
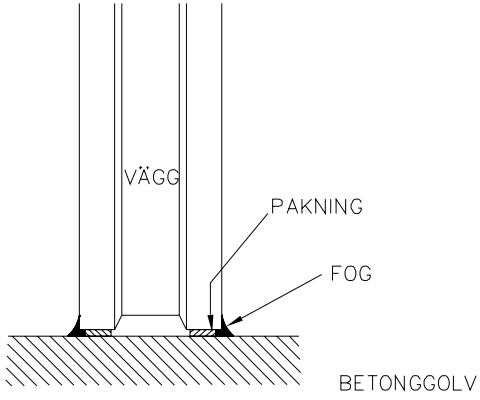
Kylaggregat

Montering och användning av kylaggregatet finns beskrivet i en egen anvisning som medföljer aggregatet. Termostaten på kylaggregatet är förinställd på ca 5 °C. Om du vill ha högre temperatur (varmare) vrider du termostaten MOTURS. Om du vill ha lägre temperatur (kallare) vrider du termostaten MEDURS.

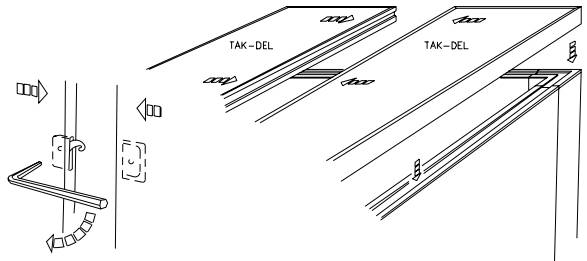
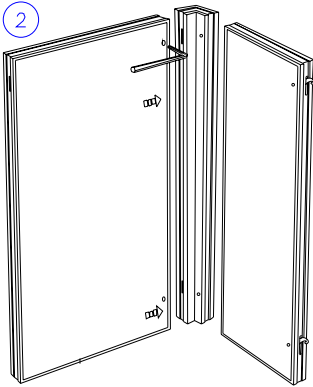
OBS! Låt aggregatet stå färdigmonterat i elementrummet i ca två timmar innan du ansluter det till elnätet. Detta är nödvändigt, eftersom det tar en stund för oljan att rinna tillbaka till kompressorn efter transport och montering.

Anslut nätkontakten på aggregatets varma sida till ett 10 A jordat uttag. Om sladden inte är tillräckligt lång, får en förlängningssladd inte användas. En elektriker måste då installera en 10 A kontakt närmare aggregatet.

1



2



Underhåll

Det är viktigt att införa en rutin för rengöring av kylaggregatet minst 2 gånger om året. Se bruksanvisningen till aggregatet för information om detta.

För rengöring av själva elementkylrummet rekommenderar vi vatten med vanligt rengöringsmedel.

Avfallshantering

Avfallshandlingen är baserad på riktlinjer i miljölagstiftningen enligt Europaparlamentets direktiv om hantering av elektriskt och elektroniskt avfall (WEEE). Direktivet värnar om, skyddar och förbättrar miljön, skyddar människors hälsa och syftar till att naturresurser utnyttjas varsamt och förnuftigt. Vi vill därför be dig i egenskap av slutanvändare att ta hänsyn till följande:

- Om produkten har slutat att fungera, kontrollerar du om den kan repareras innan du kastar den. Om du är osäker, kontaktar du din leverantör eller återförsäljare för mer information om ev. reparation av produkten.
- Om produkten har nått slutet av sin livslängd, dvs. den inte kan repareras eller återanvändas, ska den inte kastas tillsammans med annat osorterat kommunalt avfall. Kontakta din lokala soptipp eller återvinningsanläggning, så att de kan hjälpa dig med återvinning.

OBS! Avfall från elektroniska och elektriska produkter på soptippar samt förbränning av dessa orsakar stor skada på miljön. När föräldrade ämnen inte återvinns måste resurser användas för att skapa nya produkter. Detta innebär ett resursslöseri, eftersom förbrukningen av energi, transport och negativa miljöeffekter i denna process är stor. Ett annat problem är att den här typen av produkter kan innehålla kylvätska med gaser som fluorkolväte (HFC). HFC påverkar växthuseffekten och bidrar till ett varmare klimat vid utsläpp i atmosfären. Lysrör från produkten kan innehålla farliga ämnen, t.ex. giftiga metaller, i synnerhet kvicksilver, kadmium och bly. Dessa ämnen kan skada lever, njure och hjärna. Kviksilver innehåller nervgifter som lagras i kroppen.

- För att bidra till förbättrings- och återvinningsprocessen av denna produkt bör du inte demontera eller förstöra delar av produkten före insamling. Om du tar bort delar av produkten kan möjligheterna för återvinning reduceras.
- Symbolen som visas nedan, och som även sitter på produkten, indikerar separat insamling av elektrisk och elektronisk utrustning baserat på EU-direktivet WEEE.



OBS! Om produkten bär denna symbol är det ditt ansvar i egenskap av slutanvändare att bidra till återvinning och att se till att produkten inte kastas tillsammans med annat kommunalt avfall, utan samlas in av din lokala soptipp eller återvinningsanläggning. Kontakta aktuella myndigheter i din kommun för mer information om insamlingsrutiner.

- Och till sist, följ all återvinningslagstiftning i din kommun eller ditt land.

Sisällysluettelo

Tuotetiedot	s 2
Tärkeää tietoa	s 2
Mitat	s 2
Ennen asennusta	s 2
Asennus	s 4
Kunnossapito	s 6
Käytettyjen tuotteiden talteenotto	s 6

Tuotetiedot

Scandinavian Appliances AS tarjoaa neljä erikokoista, asennusvalmista elementtirakenteista kylmähuonetta. Kylmähuoneet toimitetaan energiaa säästävinä sandwich-elementteinä, ja ne on helppo koota.

Kun valitset tehtaalla esivalmistetun elementtihuoneen, on kosteusvaurioiden ja veden tiivistymisen riski olematon, kun olemassa olevien seinien ja lattian sekä kylmähuonerakenteiden väliin jätetään ilmarako. Elementtihuone voidaan sijoittaa haluttuun paikkaan, jossa huoneen korkeus on vähintään 2,12 m: keittiöön, kodinhoitohuoneeseen, varastotilaan tai kellariin. On tärkeää, että elementtihuoneen sijoituspaikan keskilämpötila ei alita 10 °C eikä ylitä 27 °C. Näin siksi, että jäähdytysyksikkö toimii parhaiten tässä lämpötilassa.

Tärkeää tietoa

Oikean asennuksen ja käytön varmistamiseksi – pidentää tuotteen elinikää – sinun pitää lukea asennus- ja käyttöohjeet tarkkaan, ennen kuin ryhdyt itse asennustyöhön. Tuotteen valmistaja ei vastaa vahingoista, jotka aiheutuvat asennus- ja käyttöohjeiden noudattamatta jättämisestä.

Scandinavian Appliances AS ei vastaa tämän asennus- ja käyttöohjeen mahdollisista painovirheistä ja varaa itselleen oikeuden muuttaa tuotetietoja.

Mitat

Elementtihuone	Leveys x Syvyys	Korkeus	Tilavuus	Massa	Jäähdytysyksikkö
A	120 x 120 cm	212 cm	2420l	190 kg	Cu-350
B	120 x 180 cm	212 cm	3740l	240 kg	Cu-350
C	128 x 180 cm	212 cm	5780l	315 kg	Cu-450
D	220 x 180 cm	212 cm	7140l	375 kg	Cu-450

Ennen asennusta

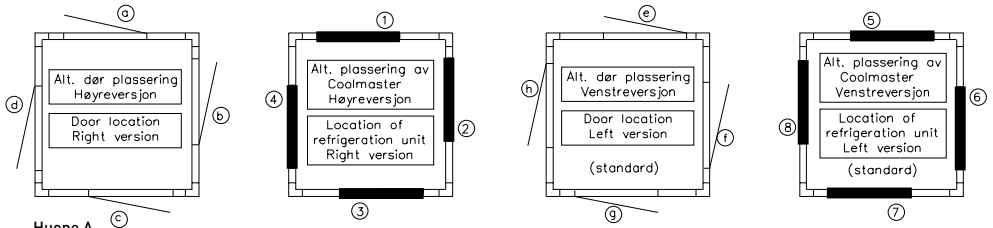
Avaa pakkaus ja tarkista, onko mahdollisesti syntynyt kuljetusvaurioita. Vaurioitunutta tuotetta ei saa koskaan ottaa käyttöön. Ota yhteyttä tavarantoimittajaan, jos löydät vaurioita ja/tai puutteita.

Suosittelemme aina lattiaelementin ostamista, mutta jos elementtihuone sijoitetaan eristetyllä betonilattialle, jossa ei ole lattialämmitystä, ei elementtilattiaa tarvita. Mutta lattiassa TÄYTYY olla kosteussulku veden tiivistymisen estämiseksi. Jos ei ole varmaa, että lattiassa on kosteussulku, valitse lattiaelementti. Siitä on myös hyötyä, jos joskus myöhemmin haluat siirtää elementtihuoneen toiseen paikkaan.

Riittävän ilmankierron varmistamiseksi on tärkeää, että huoneen ja elementtihuoneen takaseinän välillä on vähintään 2 cm:n ilmaväli.

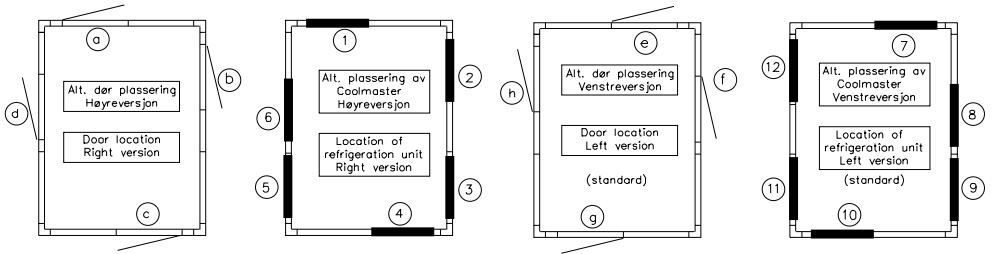
Käy huoltoasioissa kotisivuillamme: www.norcool.fi.

Elementtihuone



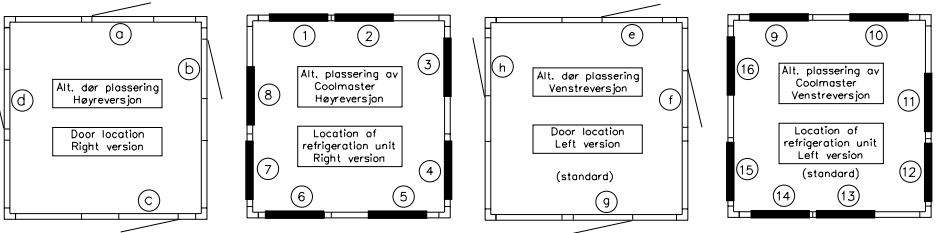
Huone A

12 kpl tulppia lukon reikiin, 1 kpl 6 mm:n kuusiokoloavain, 4 kpl kulmaelementtejä, 4 kpl 1.000 mm:n elementtejä, 1 kpl kattoelementti, mahdollisesti 1 kpl lattiaelementti ja mahdollisesti 6 kpl tulppia D-1900-oven saranoihin.



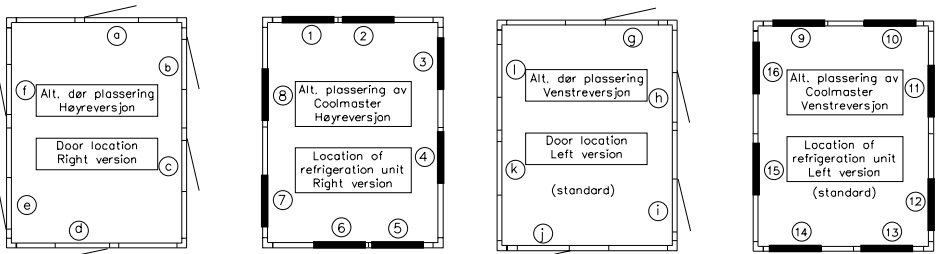
Huone B

26 kpl tulppia lukon reikiin, 1 kpl 6 mm:n kuusiokoloavain, 4 kpl kulmaelementtejä, 4 kpl 1.000 mm:n elementtejä, 2 kpl 600 mm:n elementtejä, kattoelementti, mahdollisesti 1 kpl lattiaelementti ja mahdollisesti 6 kpl tulppia D-1900-oven saranoihin.



Huone C

36 kpl tulppia lukon reikiin, 1 kpl 6 mm:n kuusiokoloavain, 4 kpl kulmaelementtejä, 4 kpl 1.000 mm:n elementtejä, 4 kpl 600 mm:n elementtejä, 1 kpl 1.100 mm:n kattoelementti, 1 kpl 700 mm:n kattoelementti, mahdollisesti 1 kpl 1.100 mm:n lattiaelementti ja 1 kpl 700 mm:n lattiaelementti ja mahdollisesti 6 kpl tulppia D-1900-oven saranoihin.



Huone D

36 kpl tulppia lukon reikiin, 1 kpl 6 mm:n kuusiokoloavain, 4 kpl kulmaelementtejä, 8 kpl 1.000 mm:n elementtejä, 2 kpl 1.100 mm:n kattoelementtejä, mahdollisesti 2 kpl 1.100 mm:n lattiaelementtejä ja mahdollisesti 6 kpl tulppia D-1900-oven saranoihin.

Asennus

Uusi elementtirakenteinen kylmähuoneesi voidaan asentaa mihin tahansa paikkaan, jonka korkeus on vähintään 2,12 m ja jossa käyttölämpötila ei nouse keskimäärin yli 27 °C. On kuitenkin otettava huomioon jäähdytysyksikön tekniset ilmankierron vaatimukset suhteessa asennuspaikan huonekorkeuteen.

1. Lattiaelementti

Riittävän ilmankierron aikaansaamiseksi elementtihuone sijoitetaan 3 cm:n korokerimojen päälle. (ks. kuvio 1 seuraavalla sivulla). Sijoita lattiaelementti rimojen päälle. Jos on valittu ratkaisu ilman lattiaelementtiä, asetetaan elementit suoraan lattialle.

Kylmähuoneen ovi

Oven asennus on kuvattu oven mukana toimitettavassa, omissa asennusohjeissa.

2. Seinäelementit

Huolehdi siitä, että samaa kokoa olevat elementit asennetaan suoraan toistensa vastapuolelle. Tämä ei koske huonetta D, jossa kaikki elementit ovat yhtä suuret. Näin tehdään siksi, että sivuelementtien lukitushakojen pitää olla oikeassa asennossa kattoelementtien lukkojen suhteen.

Ennen asennusta, huolehdi siitä, että lukkohaat on käännetty kokonaan lukkorungon sisään. Kuulet napsahduksen, kun lukkohaka on sisäasennossa. Seinäelementit ja kulmakappaleet asetetaan lattiaelementin päälle ja lukitaan yhteen ylhäältä ja ahaalta. Oikean lukitsemisen varmistamiseksi käännetään kuusiokoloavainta 145 °C. **HUOM:! *Elementeistä voi kuulua narinaa, kun ne lukitaan toisiinsa kiinni.*** Ks. kuvio 2. Kun kylmähuone asennetaan ilman lattiaelementtiä, saumataan seinäelementtien ja lattian väli molemmilta puolilta tiiviiksi. (ks. kuvio 1)

3. Katon asennus

Lopuksi asetetaan katto paikoilleen, ja se lukitaan seinäelementteihin. Kylmähuoneissa, joissa on useampi kattoelementti, asennetaan nämä ensiksi yhteen.

4. Peitä lukon reiät toimituksen mukana seuraavilla muovitulvilla.

5. Jos on tarpeen, jälkisaumataan liitoskohdat tiiviimmän lopputuloksen aikaansaamiseksi.

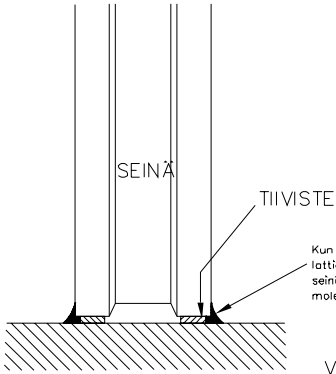
Jäähdytysyksikkö

Jäähdytysyksikön asennus ja käyttö on kuvattu omissa, laitteen mukana seuraavissa ohjeissa. Jäähdytysyksikön termostaatti on säädetty etukäteen n. 5 °C. Jos halutaan korkeampaa lämpötilaa (lämpimämpää), käännetään termostaatin nappulaa VASTAPÄIVÄÄN. Jos taas halutaan alhaisempaa lämpötilaa (kylmempää), käännetään termostaatin nappulaa MYÖTÄPÄIVÄÄN.

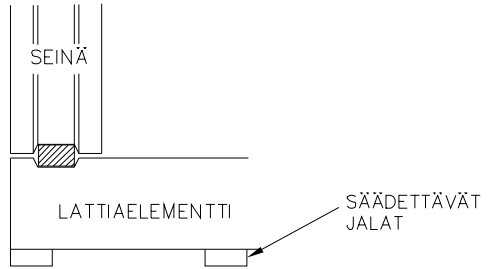
Huom.! Anna jäähdytysyksikön seistä valmiiksi asennettuna elementtihuoneessa n. 2 tuntia, ennen kuin kytket sen sähköverkkoon. Näin menetellään siksi, että öljy ehtii valua takaisin kompressoriin kuljetuksen ja asennuksen jälkeen.

Pistä jäähdytysyksikön lämpimän puolen liitäntäjohto 10 A:n maadoitettuun pistorasiaan. Mikäli johto on liian lyhyt, ei jatkojohtoa pidä käyttää. Tällöin täytyy hankkia sähköasentaja asentamaan 10 A:n pistorasia lähemmäksi jäähdytysyksikköä.

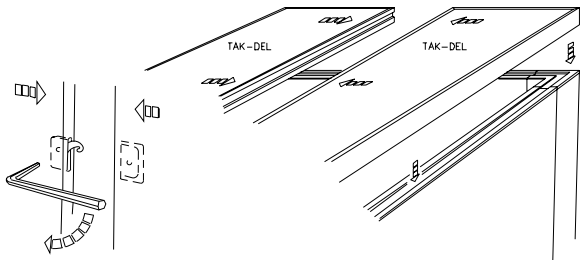
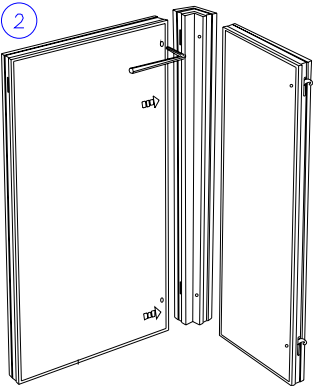
1



Kun kylmähuone asennetaan ilman lattiaelementtiä, saumataan seinäelementtien ja lattian väli molemmilta puolilta tiiviksi.



2



Kunnossapito

On tärkeää puhdistaa jäädytysyksikkö säännöllisesti vähintään 2 kertaa vuodessa. Ks. laitteen tätä seikkaa koskevat käyttöohjeet.

Itse elementtihuoneen puhdistamiseksi suositellaan tavallista saippuavettä.

Käytettyjen tuotteiden talteenotto

Tätä asiaa säätelevät ympäristönsuojelulainsäädännön suuntaviivat, jotka ovat Europarlamentin sähköisten ja elektronisten tuotteiden romuja käsittelevässä direktiivissä (WEEE). Direktiivin tarkoituksena on suojella ja parantaa ympäristöä, suojella ihmisten terveyttä ja huolehtia luonnonvarojen varovaisesta ja järkevästä käytöstä. Pyydämme sinua siksi oppukäyttäjänä toimimaan seuraavasti:

- Mikäli tuote ei enää toimi, vaikka korjauksia on tehty, tarkasta, voidaanko tuotetta korjata, ennen kuin poistat sen käytöstä. Jos olet epä tietoinen, ota yhteyttä tavarantoimittajaasi tai jälleenmyyjääsi saadaksesi tietoa tuotteen korjausmahdollisuudesta.
- Mikäli tuote on käyttöikänsä loppuvaiheessa, eli sitä ei voida korjata, älä heitä tuotetta pois muun lajittelemattoman yhdyskuntajätteen mukana. Ota yhteyttä paikalliseen jätteidenkäsittelypaikkaan tai kierrätyslaitokseen, jotta he voivat hakea tuotteen kierrätykseen.

Huom.! Jos elektronisten ja sähköisten tuotteiden romut toimitetaan jätteidenkäsittelypaikalle tai jos ne poltetaan, siitä aiheutuu suuria ympäristöhaittoja. Kun vanhentuneita aineita ei ole kierrätetty, täytyy uusia resursseja käyttää uusien tuotteiden valmistukseen. Tästä aiheutuu resurssien hukkakäyttöä, koska energian kulutus, kuljetus ja ympäristölle aiheutuva negatiivinen vaikutus ovat tässä prosessissa suuria. Toinen ongelma tämän tyyppisten tuotteiden kanssa on, että niissä voi olla kylmäaineita, joissa on erilaisia kaasuja, kuten HFC-yhdisteitä. HFC-yhdisteissä on kaasuja, jotka lisäävät kasvihuoneilmiötä, ja tämä taas puolestaan johtaa ilmaston lämpenemiseen, kun niitä päästetään ilmakehään. Tuotteen loisteputket voivat sisältää haitallisia aineita, kuten myrkyllisiä metalleja: varsinkin elohopeaa, kadmiumia ja lyijyä. Nämä aineet voivat vahingoittaa maksaa, munuaisia ja aivoja. Elohopea sisältää hermokaasuja, jotka varastoituvat kehoon.

- Jotta voisit osaltasi vaikuttaa tämän tuotteen paremman jälkikäytön ja kierrätysprosessin hyväksi, et saa purkaa tai hävittää laitteen osia ennen sen talteenottamista kierrätykseen. Jos poistat tuotteesta joitakin osia, voit vähentää sen kierrätysmahdollisuuksia.
- Alempana oleva symboli, joka myös on itse tuotteessa, tarkoittaa sähköisten ja elektronisten laitteiden erillistä talteenottoa, joka perustuu Euroopan Yhteisöjen WEEE:n direktiiville.



Huom.! Mikäli tuotteessa on tämä symboli, sinun vastuusi loppukäyttäjänä on huolehtia tuotteen kierrätyksestä ja siitä, että tuotetta ei heitetä pois muun yhdyskuntajätteen mukana, vaan että se otetaan talteen paikalliselle jätteenkeräyspaikalle ja/tai kierrätyslaitokselle. Ota ystävällisesti yhteys oman kuntasi asianomaisiin viranomaisiin saadaksesi lisätietoa romujen talteenottojärjestelystä.

- Lopuksi, noudata kaikkia omassa kunnassasi tai maassasi voimassaolevia kierrätystä koskevia lakeja.

Contents

Product information	s 2
Important information	s 2
Dimensions	s 2
Pre-installation	s 2
Installation	s 4
Maintenance	s 6
Disposal of used products	s 6

Product information

Scandinavian Appliances AS supplies four different ready-to-install element-based cold rooms, which come in energy-saving sandwich elements, and are easy to assemble.

A prefabricated element protects against damp and condensation when installed correctly with an air gap between the existing walls and floor.

The element room can be located where desired, as long as there is a height of at least 2.12.m to the ceiling – kitchen, laundry room, shed or basement. The average temperature where the room is to be located must not be less than 10 °C and no more than 27 °C, which represents the most effective temperature range for the unit.

Important information

To ensure correct installation and use and thus maximise product lifetime, please read these instructions carefully before starting installation. The manufacturer cannot be held liable for damage caused through failure to follow the instructions.

Scandinavian Appliances AS disclaims all liability for typographical errors in these instructions and reserves the right to alter the product specifications.

Dimensions

Element room	Dimensions	Height	Volume	Weight	Unit
A	120 x 120 cm	212 cm	2420l	190 kg	Cu-350
B	120 x 180 cm	212 cm	3740l	240 kg	Cu-350
C	128 x 180 cm	212 cm	5780l	315 kg	Cu-450
D	220 x 180 cm	212 cm	7140l	375 kg	Cu-450

Pre-installation

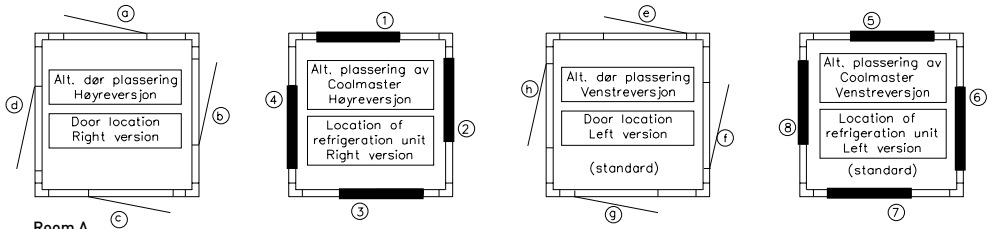
Check for transport damage after unpacking. Do not use a damaged product. Contact the vendor in the event of damage or missing parts.

We strongly recommend purchasing the floor element, but if the element room is to stand on an insulated concrete floor without underfloor heating, this will not be necessary. Floors must ALWAYS have a damp membrane, to avoid condensation. If you are unsure whether the floor has a damp membrane, order the floor element. This will also be an advantage should you wish to relocate the element room in the future.

To ensure sufficient air circulation, there must be a gap of at least 2 cm between the wall and element room wall.

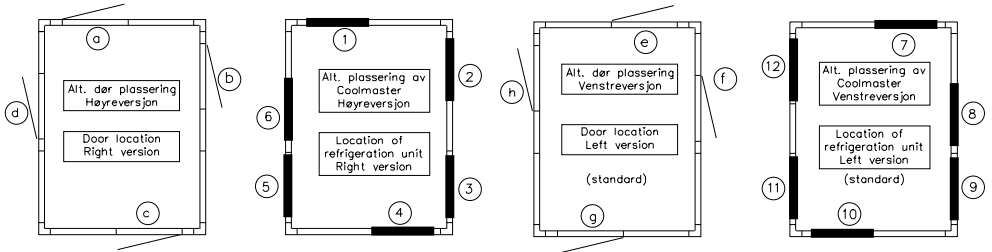
For service, see our website at www.norcool.com.

Element room



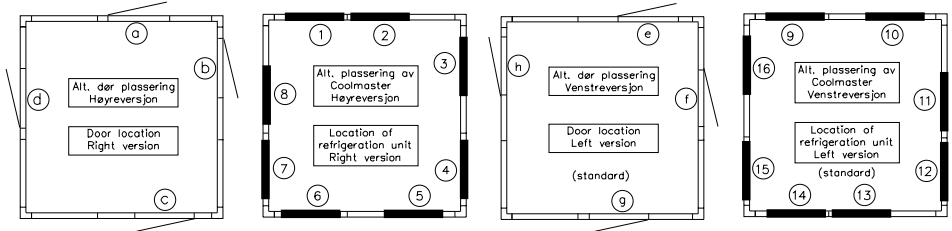
Room A

12 pcs. plugs for lock holes, 1 pce. Allen key 6mm, 4 pcs. corner elements, 4 pcs. 1000mm elements, 1 pce. ceiling element, 1 pce. floor element (if relevant), 6 pcs. plugs for D1900 hinges (if relevant)



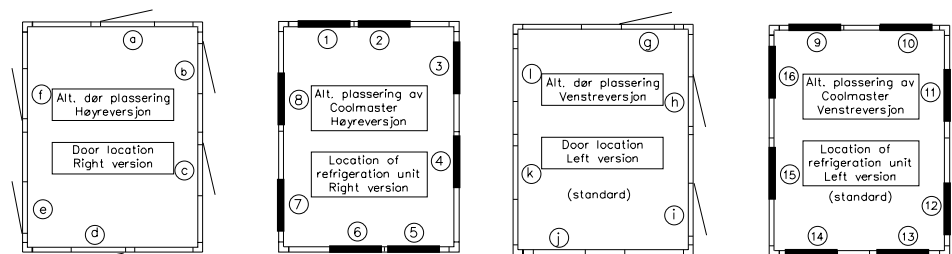
Room B

26 pcs. plugs for lock holes, 1 pce. Allen key 6mm, 4 pcs. corner elements, 4 pcs. 1000mm elements, 2 pcs. 600mm elements, ceiling element, 1 pce. floor element (if relevant), 6 pcs. plugs for D1900 hinges (if relevant)



Room C

36 pcs. plugs for lock holes, 1 pce. Allen key 6mm, 4 pcs. corner elements, 4 pcs. 1000mm elements, 4 pcs. 600mm elements, 1 pce. 1100mm ceiling element, 1 pce. 700mm ceiling element, 1 pce. 1100mm floor element (if relevant) and 1 pce. 700mm floor element, 6 pcs. plugs for D1900 hinges (if relevant).



Room D

36 pcs. plugs for lock holes, 1 pce. Allen key 6mm, 4 pcs. corner elements, 8 pcs. 1000mm elements, 2 pcs. 1,100mm ceiling element, 2 pcs. 1100mm floor element (if relevant), 6 pcs. plugs for D1900 hinges (if relevant)

Installation

Your new element room can be installed anywhere with a ceiling height of minimum 2.12m and ambient temperature not exceeding a mean temperature of 27 °C. Nevertheless, you must always take into account the unit's specifications for air circulation with regard to ceiling height.

1. Floor element

To achieve sufficient air circulation, place the element room on 3 cm high laths. (see figure 1 next page). Place floor element on the laths. If no floor element is to be used, place the elements direct on the floor.

Cold room door

See installation instructions supplied with door.

2. Wall elements

Ensure elements of same size are installed directly opposite each other. This does not apply to room D where all elements are the same size. This is to ensure the lock tabs on the side elements will align with the locks on the ceiling elements.

Before installation, check that the lock tabs engage the lock housing. You will hear a click when they engage. Fit wall elements and corner pieces together with floor element and lock them together up top and bottom. For correct locking, turn Allen key approx. 145°. **NB! The elements can creek when locked.** See figure 2. For installation with no floor element, seal between wall element and floor on both sides to ensure seal. (see figure 1)

3. Installing ceiling

Install ceiling last and lock onto wall elements. If a ceiling for a cold room consists of several elements, lock them together first.

4. Cover lock holes with the white plastic plugs supplied.

5. If necessary, seal joints for better seal.

Refrigeration unit

Instructions for installation and use of the unit are supplied with the unit itself.

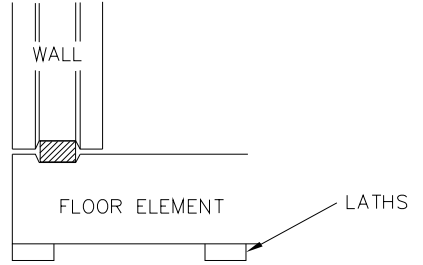
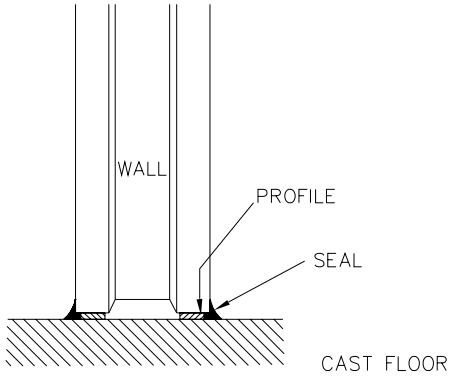
The refrigeration unit thermostat is preset to approx. 5 °C. To increase temperature (warmer) turn thermostat dial anticlockwise. To decrease temperature (colder), turn the thermostat dial clockwise.

NOTE: Leave the refrigeration unit inactive after installation for approx. 2 hours before connecting to the mains electricity. This is necessary to allow the oil to recollect in the compressor after transport and installation.

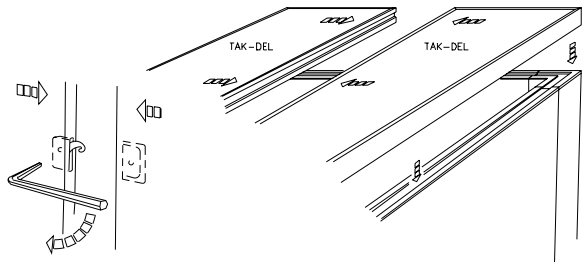
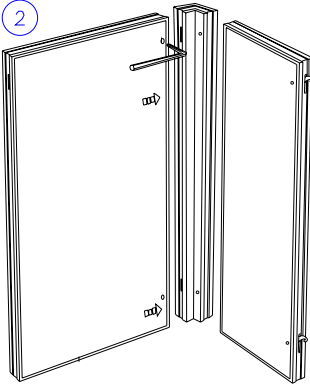
Connect mains electricity on unit warm side to a 10A earthed mains socket. If the power cable is not long enough, do not use an extensions cable. Call an electrician to install a 10 A socket closer to the unit.

Element room

1



2



Maintenance

It is important to establish a routine for cleaning the unit at least twice per year. See unit user instructions.

Ordinary soapy water is recommended for cleaning the element cold room.

Disposal of used products

This is based on guidelines laid down in environment protection legislation according to the European Parliament's directives on disposal of electric and electronic products (WEEE). The directive is intended to protect and improve the environment, protect human health and exploit natural resources sparingly and sensibly. We kindly ask you, the end-user, to observe the following:

- If the product stops working, including after having been repaired, check if it can be repaired before you dispose of it. If in doubt, contact your vendor or dealer for further information on possible repair of the product.
- If the product is at the end of its service life – i.e. cannot be repaired or recycled, do not dispose of the product with other unsorted refuse. Contact your local waste disposal or recycling facility, in order for them to collect the product for recycling.

NOTE: disposing of electronic and electrical products in landfill and by incineration can cause severe harm to the environment. When worn out substances are not recycled, new resources have to be used for new products. This represents a loss of resources, as the consumption of energy, transport and the negative effect on the environment if such processes is great. Another problem is that this type of product can contain coolants with gases such as hydro fluorocarbon (HFC). HFC gases exacerbate the greenhouse effect which in turn causes a warmer climate when they are released into the atmosphere. Light tubes from the product can contain harmful substances such as toxic metals, particularly mercury, cadmium and lead. These substances can harm the liver, kidneys and brain. Mercury contains neurotoxins that are stored in the body.

- To contribute to the improvement and recycling process of this product, do not remove or destroy parts of the product before collection. By doing so you can reduce its potential for recycling.
- The symbol below, which is also found on the product, indicates separate collection of electric and electronic appliances based on the European Union's WEEE directive.



NOTE: If the product carries this symbol, it is your responsibility as consumer to contribute to recycling by ensuring the product is not disposed of with other refuse, but is delivered to your local refuse depot and recycling centre. Please contact the relevant authorities in your area for more information on collection schemes.

- Finally, make sure you comply with all recycling legislation applicable in your municipality or your country

www.norcool.no

Scandinavian Appliances AS
P.O Box 34, N-1701 Sarpsborg, Norway

Kampen Industrial Area, Borgenhaugen, Sarpsborg

e-mail: post@norcool.no phone: +47 815 69 117 fax: +47 69111701