

Begleitbeheizte, sockelmontierte Augendusche mit Auffangbecken und Abdeckung aus ABS-Kunststoff

EXP-AH-45GS/P

Um zu verhindern, dass das Wasser in den Rohrleitungen der sockelmontierten Augen-/Gesichtsdusche bei kaltem Wetter einfriert, verfügt diese Vorrichtung über eine Begleitheizung und eine Polyurethanschaum-Isolierung. Durch die integrierte Abdeckung sind das Auffangbecken und die Strahlregler vor Staub und Schmutz geschützt. Die Vorrichtung ist sowohl für den Einsatz in explosionsgefährdeten (ATEX Zone 1 & 2) als auch in nicht explosionsgefährdeten Bereichen geeignet. Sie liefert 12 Liter Wasser pro Minute und ermöglicht so ein effektives und gründliches Ausspülen der Augen. Die Vorrichtung ist nach EN- und ANSI-Normen ausgelegt.



Abbildung mit optionalem Fußhebel

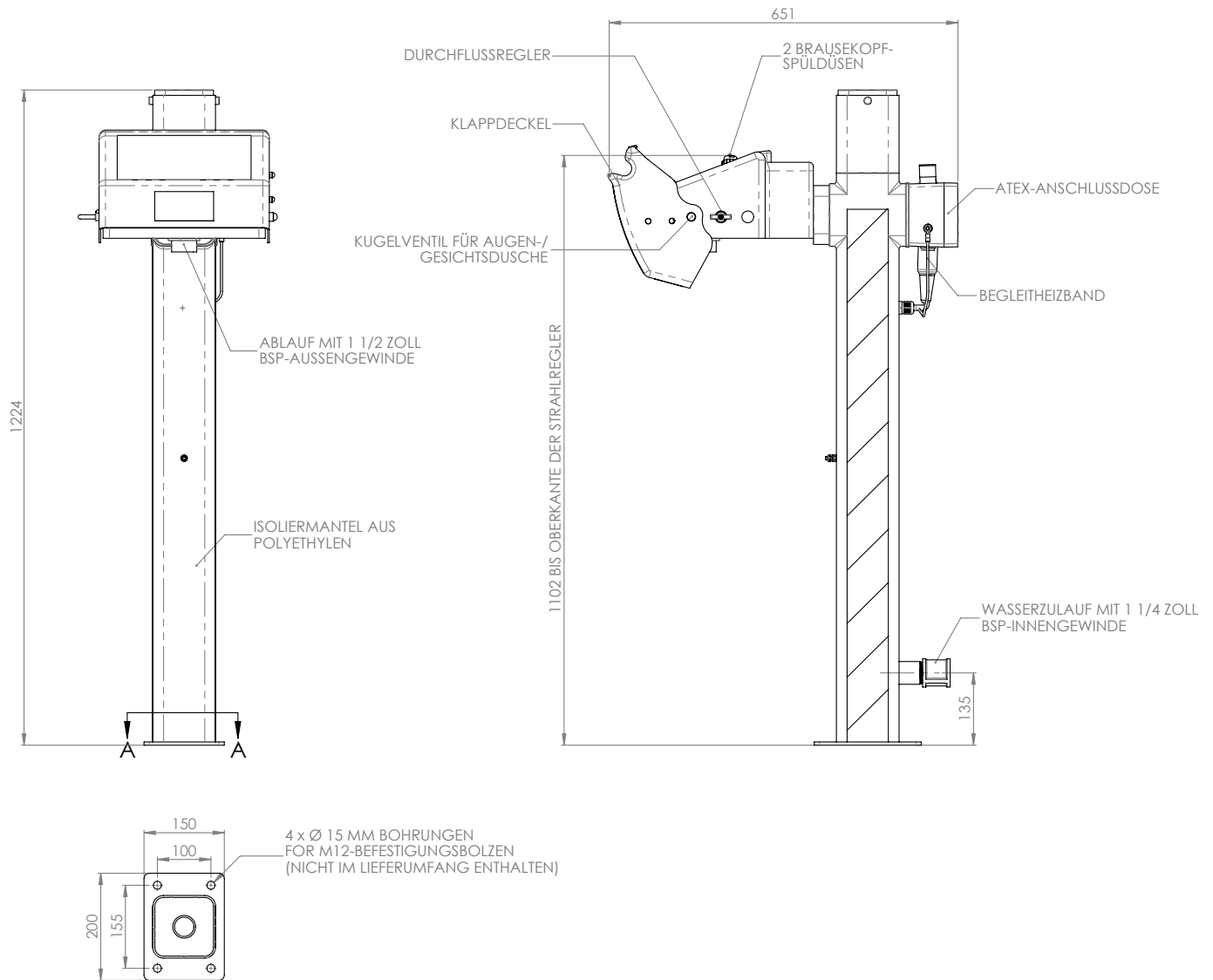
Spezifikationen

WERKSTOFFE	
AUFFANGBECKEN/ABDECKUNG	Acryl-beschichteter ABS-Kunststoff
STRAHLREGLER	Haltering aus verchromtem Messing, Siebeinsatz aus Edelstahl, Kunststoffgehäuse
ROHRLEITUNGEN	Als Ausführung in Edelstahl
ISOLIERUNG UND AUSSENMANTEL	Isolierung aus Polyurethanschaum mit einem schlagfesten Außenmantel aus mitteldichtem Polyethylen
STANDARDAUSFÜHRUNG	Weiß mit grün-weißen Sicherheitsstreifen
BETRIEBSANGABEN	
WASSERZULAUF	1 1/4 Zoll BSP-Außengewinde
BETRIEBSDRUCK	2,0 bis 6 bar g / 29 bis 87 psi (höhere Versorgungsdrücke sind in Verbindung mit dem optional erhältlichen Druckminderungsventil möglich)
MINDESTDURCHFLUSSMENGE	12 Liter pro Minute / 3 US-Gallonen pro Minute
HEIZTYP	Begleitbeheizt und vorisoliert
HEIZLEISTUNG	36 Watt
ELEKTRISCHE AUSRÜSTUNG – Ungefährlich	Geeignet für den Einsatz in Bereichen, die als ungefährlich eingestuft sind
ELEKTRISCHE AUSRÜSTUNG – Gefährlich	ATEX-Zonen 1 und 2, Gasgruppen IIA und IIB, Temperaturklasse T3 (IIC verfügbar)
STROMVERSORGUNG	230 V Einphasig, 50/60 Hz (110 V verfügbar)
UMGEBUNGSBETRIEBSTEMPERATUR	
MIN.	-20 °C / -4 °F
MAX.	35 °C / 95 °F
BETÄTIGUNG	
AUGEN-/GESICHTSDUSCHE	Wegklappbare Abdeckung
ABMESSUNGEN UND GEWICHT	
ABMESSUNGEN (B x T x H)	501 mm (19,7 Zoll) x 464 mm (18,3 Zoll) x 1183 mm (46,6 Zoll)
GEWICHT	14 kg / 31 lb

Allgemeine Aufbauzeichnung

Begleitbeheizte, sockelmontierte Augendusche mit Auffangbecken und Abdeckung aus ABS-Kunststoff

EXP-AH-45GS/P



SCHNITTANSICHT A-A

HUGHES



HUGHES-SAFETY.COM

Justrite Safety Group

www.hughes-safety.com

Hughes Notduschen GmbH, Wilhelmstraße 9, D-33602 Bielefeld
T: +49 (0)5261 934280 E: info@hughes-notduschen.de