

Zelfdrainende nooddouche voor binnengebruik

EXP-SD-18G/85G(D)
EXP-SD-18GS/85G(D)

Zelfdrainende nooddouche conform ANSI-normen met open roestvrijstalen oog-/gelaatsdouche, geschikt voor warme klimaten.

Het ontwerp zorgt ervoor dat stilstaand water uit de standleiding stroomt, zodat het water niet opwarmt.

Standaard uitgerust met voetpedaal van met glasvezelversterkte kunststof.

De afsluiter bevindt zich direct boven de watertoevoer. De afvoerleiding bevindt zich hierboven, zodat stilstaand water naar de grond kan wegstromen en niet wordt opgewarmd door de zon. Zo wordt verder letsel voor de gebruiker voorkomen.

Leverbaar met leidingen van verzinkt zacht staal met poedercoating (G) of roestvrij staal (GS).



Specificaties

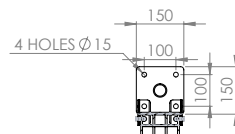
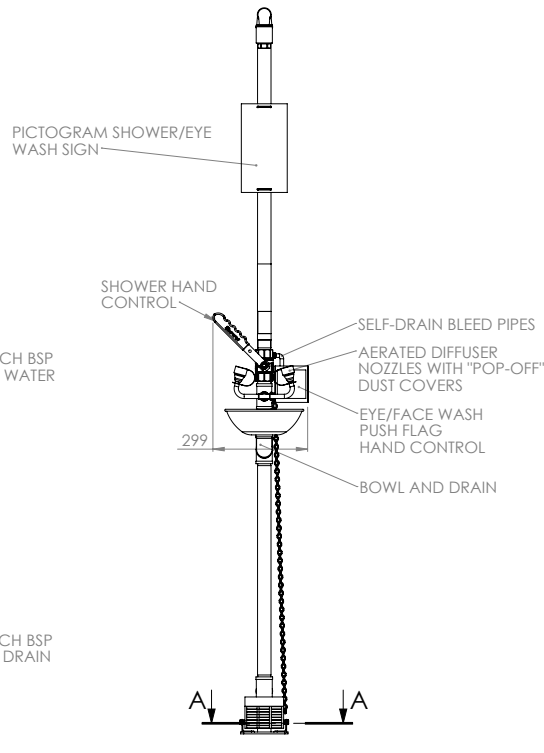
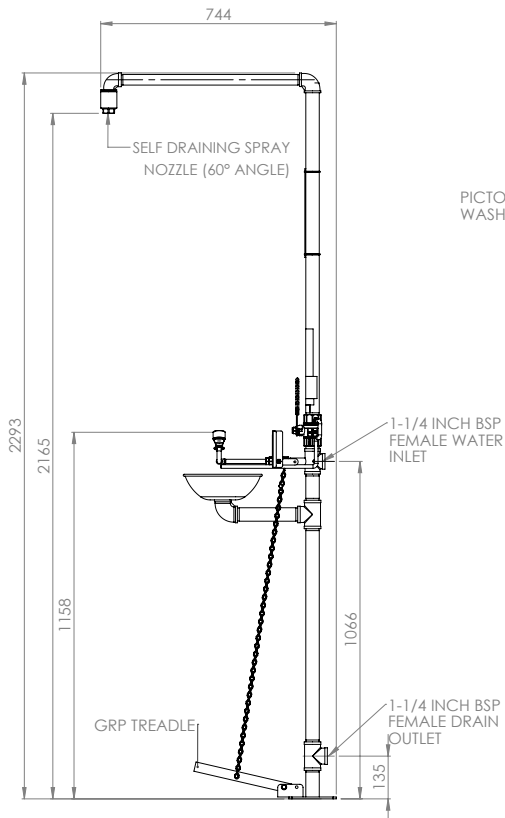
MATERIALEN	
LEIDINGEN EN KOPPELINGEN	Roestvrij staal (GS) of gegalvaniseerd, gepoedercoat zacht staal (G)
KRANEN	Tweedelige vastzetklep in roestvrij staal (GS) of vernikkeld messing (G)
SPROEIKOP	Spuitgegoten nylon 6
OOGWASKOM	Roestvrij staal
SPROEIKOP VOOR OOGDOUCHE	Verchroomd messing met roestvrijstalen raster
AANSLUITINGEN	
WATERTOEOER	1¼" BSP Vrouwelijk
ONTWERPBEDRIJFSDRUK	2 tot 6 BAR G / 29 tot 87 PSI
MINIMUMDEBIET BIJ BEDRIJFSDRUK	Douche : 76 l /minute (20 gal US) Oog-/gelaatsdouche : 12 l /minute (3 gal US)
OMGEVINGSTEMPERATUUR TIJDENS BEDRIJF	
MINIMALE	5 °C / 41 °F
MAXIMALE	55 °C / 131 °F
BEDIENING	
ACTIVERING SPROEIKOP	Trekhendel
ACTIVERING OOG-/GELAATSDOUCHE	Drukplaat of voetpedaal
GEWICHT en AFMETINGEN	
AFMETINGEN - STANDAARD (b x d x h)	299mm (11.7") x 744mm (29.3") x 2293mm (90.3")
GEWICHT	16 kg (35 lb)

Algemene opstellingstekening

Zelfdrainende nooddouche voor binnengebruik

EXP-SD-18G/85G(D)

EXP-SD-18GS/85G(D)



SECTION A-A
SCALE 1 : 15

