

Fiche de données du produit

Douche oculaire à cuvette fermée en ABS à montage mural STD-45G

Adaptée à une utilisation en intérieur, et en extérieur dans les climats plus chauds, cette douche oculaire:visage est essentielle pour les industries et les applications potentiellement dangereuses. Le couvercle intégral en ABS recouvert d'acrylique se raccorde à la vanne d'eau pour un fonctionnement automatique lorsque le couvercle est abaissé.

L'unité bénéficie d'une résistance aux produits chimiques et aux UV, ainsi que d'une excellente durabilité grâce à sa construction en ABS. Une action de lavage améliorée est obtenue grâce aux diffuseurs aérés à haut débit. Répond aux exigences des normes EN15154 et ANSI Z358.1-2014.

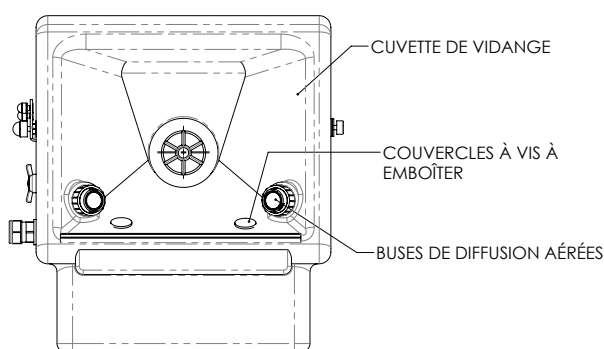
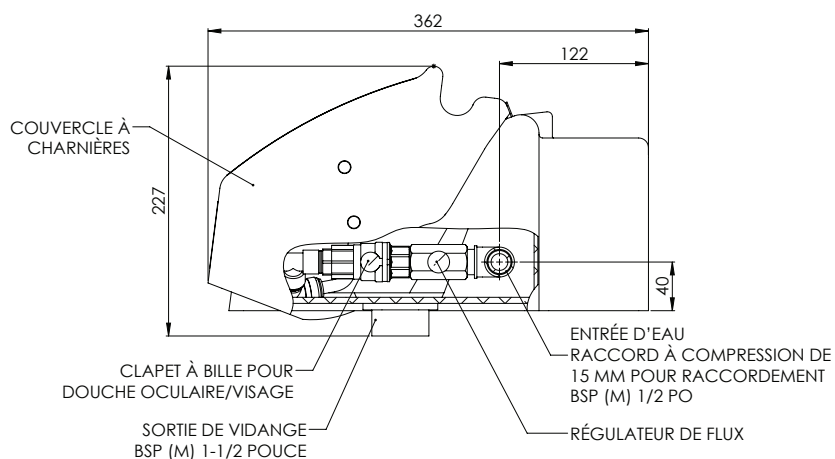
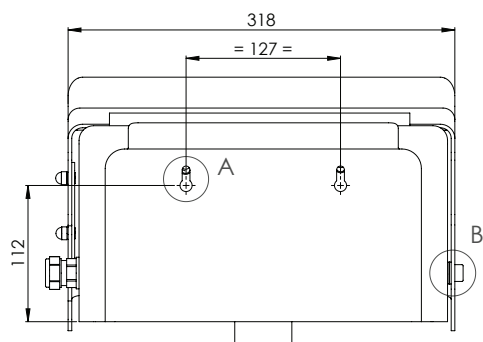


Spécifications

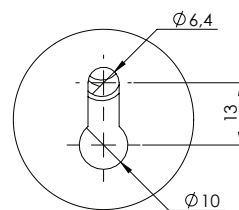
MATÉRIAUX DE CONSTRUCTION	
CUVETTE/COUVERCLE	ABS recouvert d'acrylique
DIFFUSEURS	Bague de retenue en laiton chromé, maille de filtre en acier inoxydable, corps en plastique
FINITION STANDARD	Blanc avec pictogramme vert
SERVICES	
ARRIVÉE D'EAU	BSP femelle 1/2 po
PRESSION DE SERVICE	2,0 à 6 BAR G / 29 à 87 PSI (des pressions d'alimentation plus élevées sont possibles grâce à l'incorporation d'un réducteur de pression en option)
DÉBITS MINIMAUX	12 l par minute / 3 gal US par minute
TEMPÉRATURE AMBIANTE DE FONCTIONNEMENT	
MINIMALE	5 °C / 41 °F
MAXIMALE	35 °C / 95 °F
FONCTIONNEMENT	
DOUCHE OCULAIRE/VISAGE	Couvercle à tirer vers le bas
DIMENSIONS ET POIDS	
DIMENSIONS (LxPxH)	318 mm (12,5 po) x 362 mm (14,3 po) x 227 mm (8,9 po)
POIDS	3 kg / 7 lb

Dessin de disposition générale

Douche oculaire à cuvette fermée en ABS à montage mural STD-45G



VUE DU PLAN (COUVERCLE RETIRÉ)



DÉTAIL A
DÉTAILS DE MONTAGE
ÉCHELLE 1: 1