

## Notfall-Augen-/Gesichtswaschanlage - über Rohrleitungen

### STD-85G(D)

Offene Edelstahlwaschschüssel für die Wandmontage mit zwei Sprühdüsen, die durch Staubschutzabdeckungen geschützt sind, die sich bei Betätigung der Druckplatte abheben, wobei das Durchflussregelventil einen optimalen Wasserdurchfluss gewährleistet.

Die Augenduschen sind mit feinmaschigen Sieben und individuellen Durchflussreglern ausgestattet, die einen sanften Durchfluss von belüftetem Wasser mit 12 Litern pro Minute gemäß der ANSI-Norm gewährleisten.

Dieses Gerät ist für die Verwendung in Innenräumen vorgesehen, kann aber auch im Freien aufgestellt werden, wenn keine Gefahr der Überhitzung oder des Einfrierens besteht.

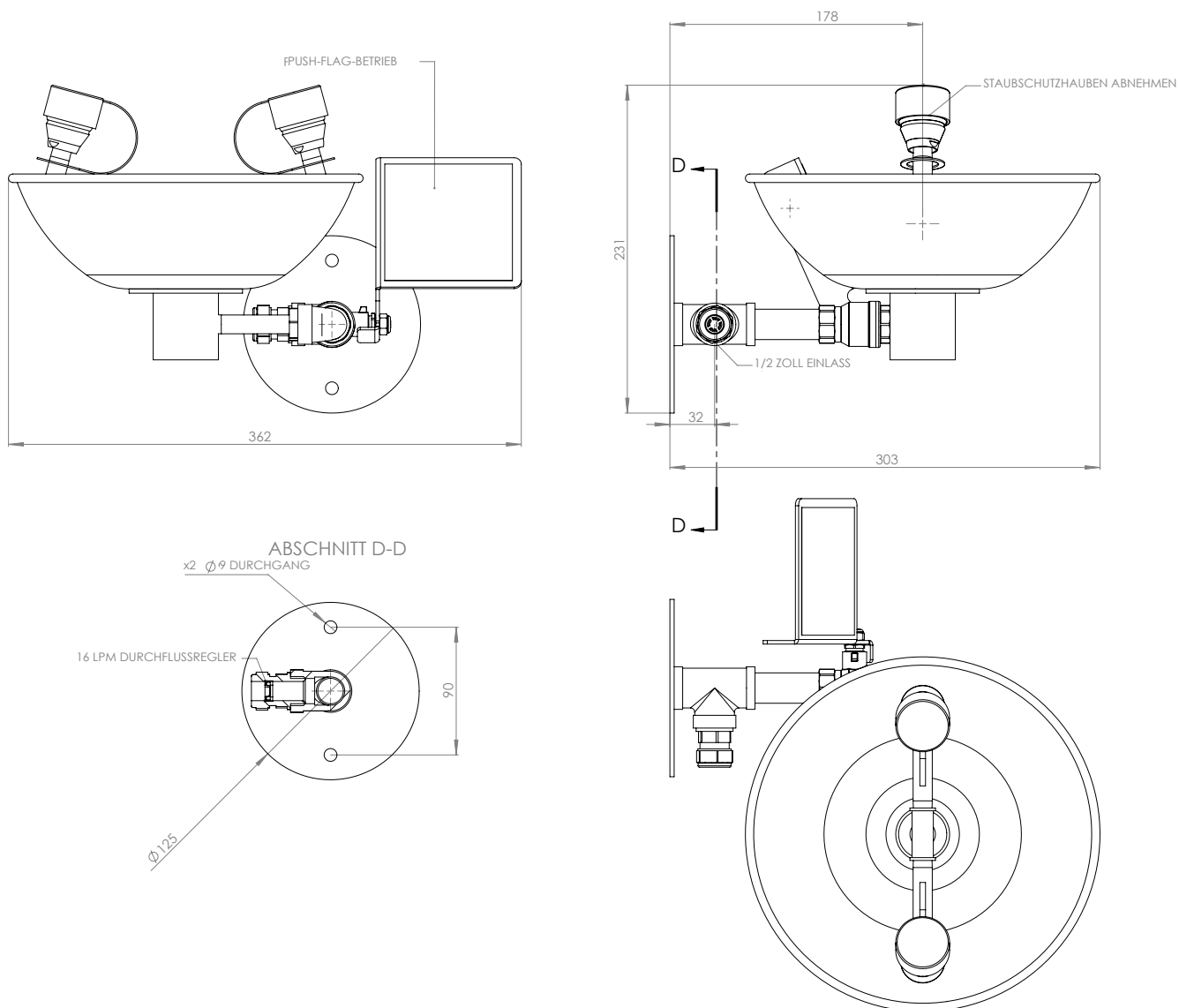


## Spezifikationen

| KONSTRUKTIONSMATERIALIEN    |  |
|-----------------------------|--|
| SCHALE/LID                  | Rostfreier Stahl   |
| DIFFUSOREN                  | Verchromter Messing-Haltering, Edelstahl-Filtergewebe, Kunststoffgehäuse |
| STANDARDAUSFÜHRUNG          | Polierte Oberfläche  |
| DIENSTLEISTUNGEN            |  |
| WASSEREINLAUF               | 1 / 2" Stecker BSP   |
| BETRIEBSDRUCK               | 2,0 bis 6 BAR G / 29 bis 87 PSI  |
| MINDESTDURCHFLUSSMENGEN     | 12 L / 3 US gal pro Minute   |
| BETRIEBSUMGEBUNGSTEMPERATUR |  |
| MINIMUM                     | 5C / 41 F  |
| MAXIMAL                     | 35C / 95 F   |
| BETRIEB                     |  |
| AUGEN/GESICHTSWASCHE        | Druckplatte betätigt   |
| ABMESSUNGEN UND GEWICHT     |  |
| ABMESSUNGEN (BxTxH)         | 362 mm (14,2 Zoll) x 303 mm (11,9 Zoll) x 231 mm (9 Zoll)                |
| GEWICHT                     | 4 kg / 9 lb  |

## Notfall-Augen-/Gesichtswaschanlage - über Rohrleitungen

STD-85G(D)



# HUGHES



HUGHES-SAFETY.COM

Justrite Safety Group