

Scheda tecnica del prodotto

Lavaggio d'emergenza per occhi/viso - collegato a un impianto idraulico STD-85G(D)

Vaschetta aperta in acciaio inox, lavabo di emergenza a parete per occhi/viso dotato di due ugelli protetti da parapolvere che si sollevano all'attivazione tramite la piastra di spinta. La valvola regolatrice di flusso garantisce un flusso d'acqua ottimale.

I diffusori per il lavaggio oculare sono dotati di filtri a maglia fine e di regolatori di flusso individuali progettati per fornire un flusso delicato di acqua aerata a 12 litri al minuto secondo lo standard ANSI.

L'unità è destinata all'uso in ambienti interni, ma può essere collocata all'esterno in assenza di rischi di surriscaldamento o congelamento.



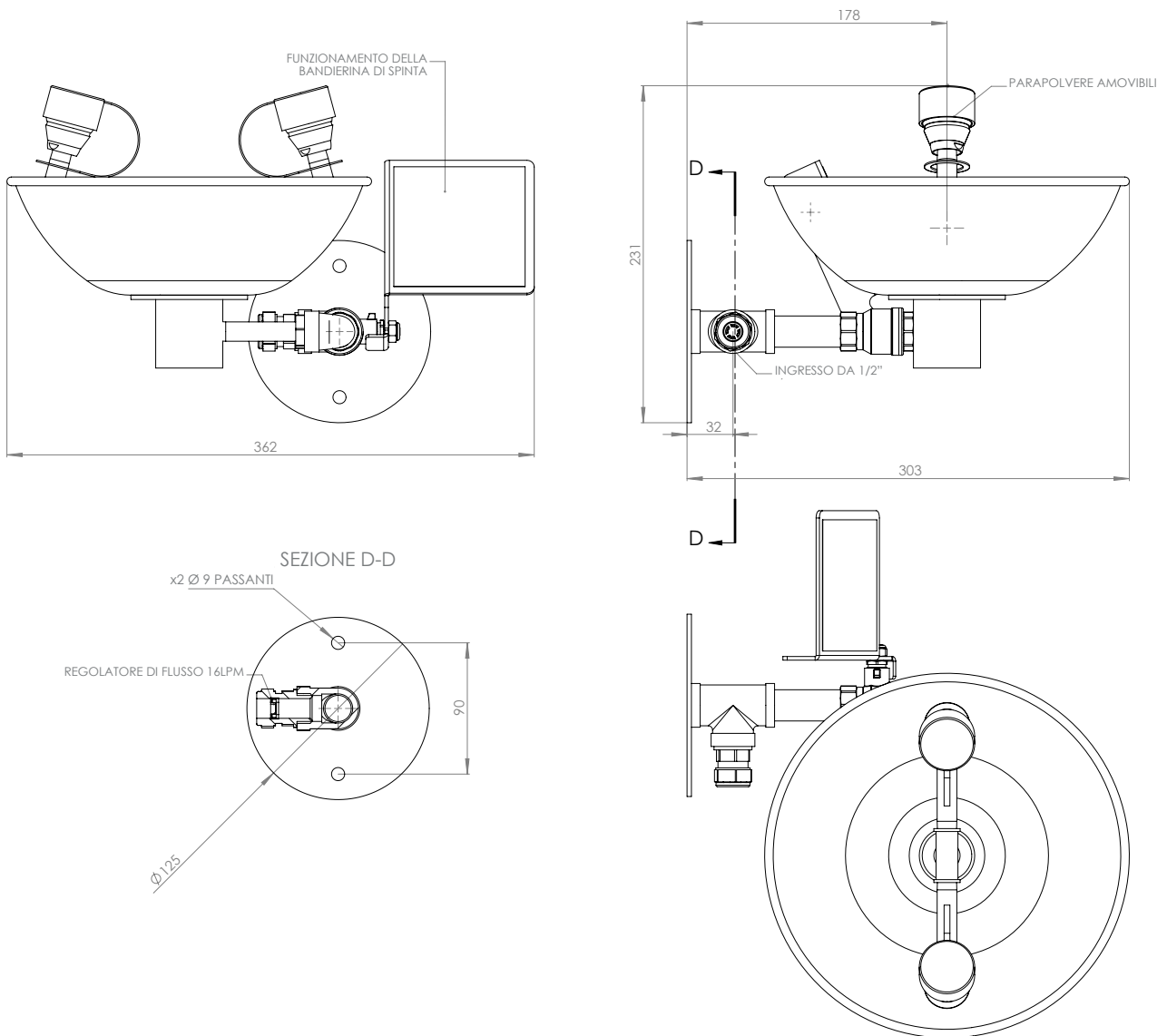
Specifiche

MATERIALI DA COSTRUZIONE	
VASCHETTA/COPERCHIO	Acciaio inossidabile
DIFFUSORI	Anello di fissaggio in ottone cromato, maglia filtrante in acciaio inox, corpo in plastica
FINITURA STANDARD	Finitura lucida
SERVIZI	
INGRESSO ACQUA	1/2" maschio BSP
PRESSIONE OPERATIVA	Da 2,0 a 6 BAR G / da 29 a 87 PSI
PORTATE MINIME	12 L / 3 US gal al minuto
TEMPERATURA AMBIENTE DI FUNZIONAMENTO	
MIN	5 °C / 41 °F
MAX	35 °C / 95 °F
FUNZIONAMENTO	
LAVAGGIO OCCHI/VISO	Azionamento tramite piastra di spinta
DIMENSIONI E PESO	
DIMENSIONI (LxPxX)	362 mm (14,2") x 303 mm (11,9") x 231 mm (9")
PESO	4 kg / 9 lb

Disegno della disposizione generale

Lavaggio d'emergenza per occhi/viso - collegato a un impianto idraulico

STD-85G(D)



HUGHES

 HUGHES-SAFETY.COM

Justrite Safety Group