

Ficha Técnica del Producto

Lavaojos, lavaojos faciales y lavaojos corporales autónomos portátiles - 15 L / 4 gal (EE.UU)

STD-38G

Para una descontaminación eficaz de los ojos y la cara, así como de las partes directas del cuerpo. Adecuado para situaciones en las que es posible que se produzcan pequeños derrames de productos químicos peligrosos para la salud de los empleados. El cilindro sin calefacción de 15 L / 4 galones US cuenta con el Optiflex de mano en una manguera flexible que se activa por gatillo con un dispositivo de bloqueo para facilitar su uso.



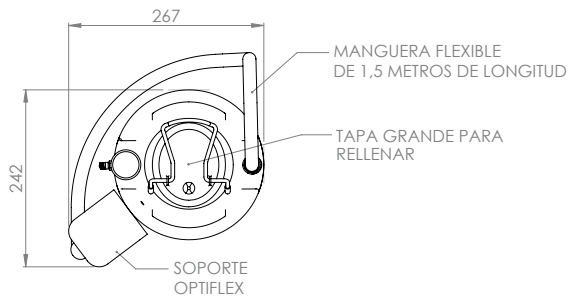
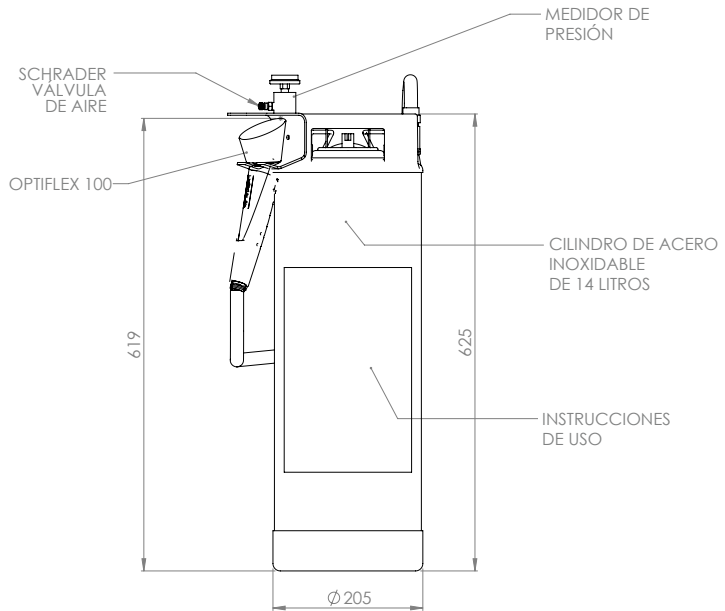
Especificaciones

| MATERIALES DE CONSTRUCCIÓN | |
|----------------------------|---|
| CUERPO | Cilindro de acero inoxidable |
| SERVICIOS | |
| CAPACIDAD | 15 L / 4 gal (EE.UU) |
| CAUDALES | 6 L por minuto / 1.6 gal (EE.UU) por minuto |
| PRESIÓN DE FUNCIONAMIENTO | 6,9 BAR G / 100 PSI |
| PRESIÓN DE ROTURA | 69 BAR G / 1000 PSI |
| FUNCIONAMIENTO | |
| LAVADO DE OJOS/CARA | Palanca manual |
| DIMENSIONES Y PESO | |
| DIMENSIONES (AnxLxA) | 267 mm (10,5 pulgadas) x 242 mm (9,5 pulgadas) x 820 mm (32,3 pulgadas) |
| PESO | Vacio: 5 kg / 11 lb. Lleno: 20 kg / 44 lb. |

Plano de Disposición General

Lavaojos, lavaojos faciales y lavaojos corporales autónomos portátiles - 15 L / 4 gal (EE.UU)

STD-38G



VISTA ISOMÉTRICA