

Ficha Técnica del Producto

Lavaojos con cubeta cerrada ABS montada en la pared

STD-45G

Adecuado para uso en interiores, y en exteriores en climas más cálidos, este lavaojos/cara es esencial para industrias y aplicaciones potencialmente peligrosas. La tapa integral de ABS con tapa acrílica se conecta a la válvula de agua para su funcionamiento automático cuando se tira de la tapa hacia abajo.

La unidad se beneficia de resistencia química y a los rayos UV, así como de una excelente durabilidad gracias a su construcción en ABS. Los difusores aireados de alto caudal mejoran la acción de lavado. Cumple los requisitos de las normas EN15154 y ANSI Z358.1-2014.

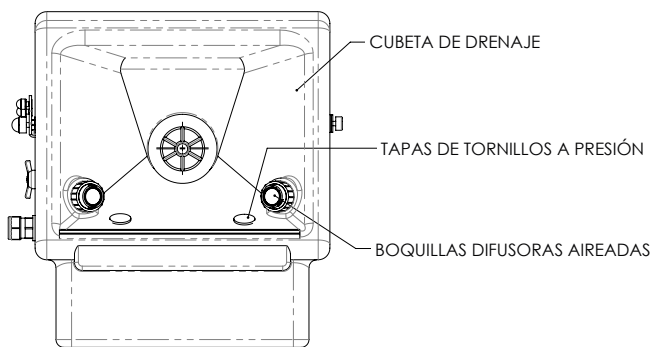
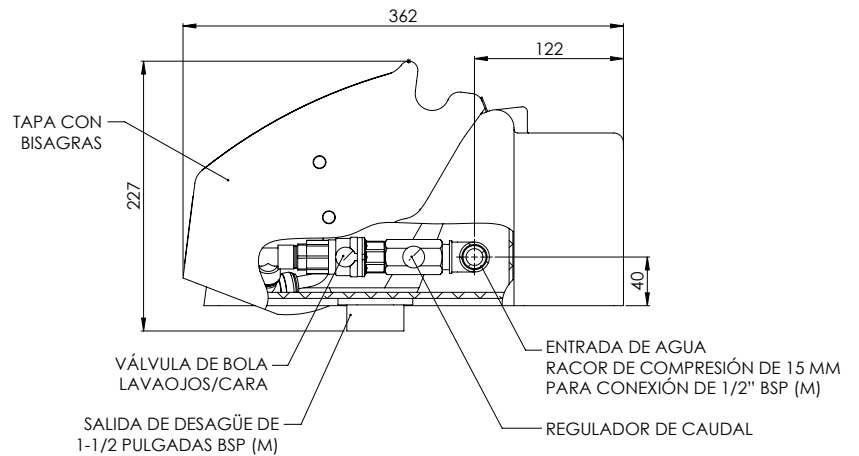
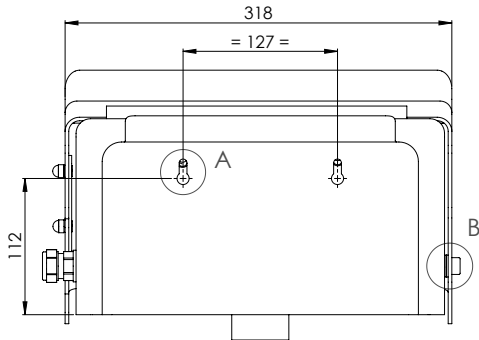


Especificaciones

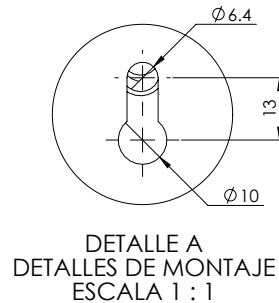
MATERIALES DE CONSTRUCCIÓN	
RECIPIENTE/TAPA	ABS con tapa acrílica
DIFUSORES	Anillo de retención de latón cromado, malla filtrante de acero inoxidable, cuerpo de plástico
ACABADO ESTÁNDAR	Cartel blanco con pictograma verde
SERVICIOS	
ENTRADA DE AGUA	1/2" BSP Hembra
PRESIÓN DE FUNCIONAMIENTO	2,0 a 6 BAR G / 29 a 87 PSI (presiones de suministro más elevadas se admiten con la incorporación de la válvula reductora de presión opcional)
CAUDALES MÍNIMOS	12 L por minuto / 3 gal (EE.UU) por minuto
TEMPERATURA AMBIENTE DE FUNCIONAMIENTO	
MÍNIMO	5 C / 41 F
MÁXIMO	35 C / 95 F
FUNCIONAMIENTO	
LAVADO DE OJOS/CARA	Bajar la tapa
DIMENSIONES Y PESO	
DIMENSIONES (AnxLxA)	318 mm (12,5 pulgadas) x 362 mm (14,3 pulgadas) x 227 mm (8,9 pulgadas)
PESO	3 kg / 7 lb

Lavaojos con cubeta cerrada ABS montada en la pared

STD-45G



VISTA EN PLANTA (TAPA RETIRADA)



DETALLE A
DETALLES DE MONTAJE
ESCALA 1 : 1