

Ficha Técnica del Producto

Ducha de emergencia exterior auto-vaciante

EXP-SD-18G/85G(D)
EXP-SD-18GS/85G(D)

Ducha de emergencia de seguridad auto-vaciante conforme a las normas EN y ANSI con lavajos/cara abierto de acero inoxidable, apto para uso exterior en climas cálidos.

El diseño permite que el agua estancada drene lejos del tubo vertical.

Equipada de serie con pedal.

La válvula está situada directamente encima de la entrada de agua; el tubo de purga se instala encima de ésta para que el agua estancada pueda drenar hacia el suelo, evitando así que el agua estancada se sobrecaliente por la radiación solar y eliminando el riesgo de más lesiones para el operario.

Disponible con tuberías de acero galvanizado (G) o acero inoxidable (GS).



Especificaciones

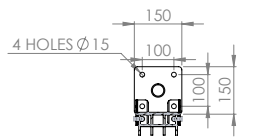
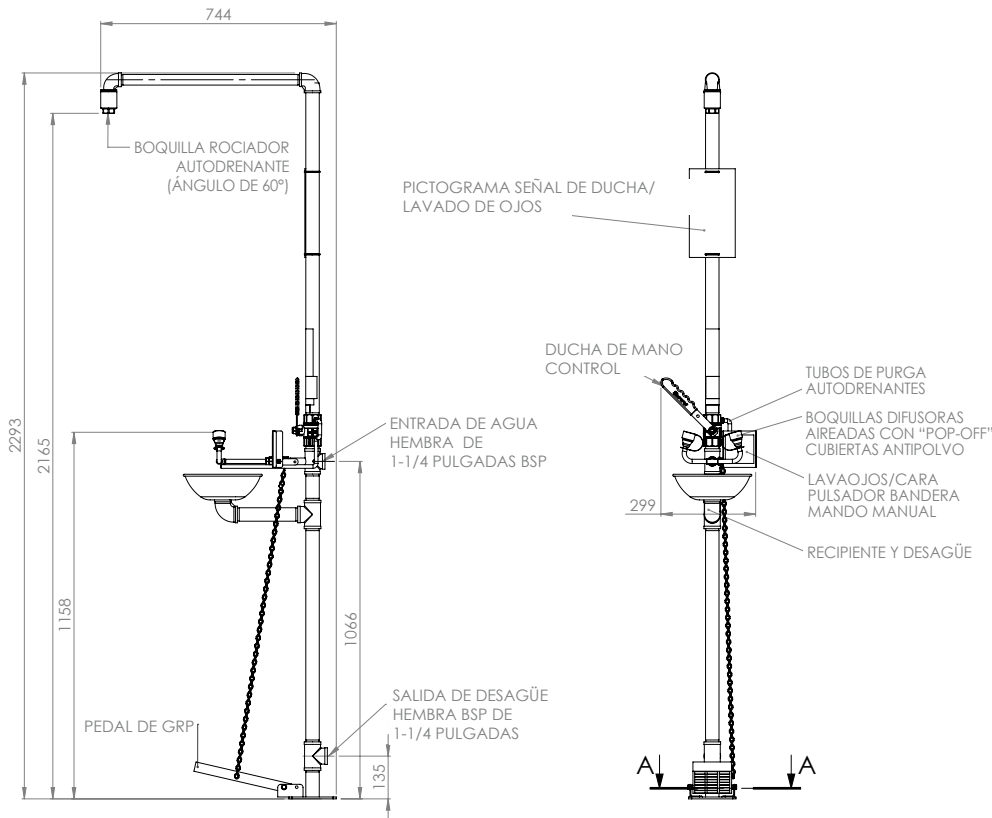
MATERIALES DE CONSTRUCCIÓN	
TUBERÍAS Y ACCESORIOS	Acero inoxidable (GS) o acero templado galvanizado (G)
VÁLVULA DE ACCIONAMIENTO	Válvula de retención de dos piezas de acero inoxidable (GS) o latón niquelado (G)
BOQUILLA DE DUCHA	Nylon 6 moldeado por inyección
RECIPIENTE LAVAJOS	Acero inoxidable
DIFUSORES LAVAJOS	Cromado con malla filtrante de acero inoxidable
SERVICIOS	
ENTRADA DE AGUA	1 1/4" BSP hembra
PRESIÓN DE FUNCIONAMIENTO	2 a 6BAR G / 29 a 87 PSI
CAUDALES MÍNIMOS	Ducha: 76 L por minuto / 20 gal (EE.UU) por minuto Lavajos: 12 L por minuto / 3 gal (EE.UU) por minuto
TEMPERATURA AMBIENTE DE FUNCIONAMIENTO	
MÍNIMO	5 C / 41 F
MÁXIMO	55 C / 131 F
FUNCIONAMIENTO	
DUCHA	Presione la palanca hacia abajo
LAVAJOS	Placa de empuje o pedal
DIMENSIONES Y PESO	
DIMENSIONES (AnxLxAI)	299 mm (11,7 pulgadas) x 744 mm (29,3 pulgadas) x 2293 mm (90,3 pulgadas)
PESO	16 kg (35 lb)

Plano de Disposición General

Ducha de emergencia exterior auto-vaciante

EXP-SD-18G/85G(D)

EXP-SD-18GS/85G(D)



SECCIÓN A-A
ESCALA 1:15

