

Ficha de dados do produto

Lava-olhos, face e corpo portátil e independente - 15 l / 4 galões

STD-38G

Para uma descontaminação eficaz dos olhos e da face, bem como das partes do corpo em contacto direto. Adequado para situações em que pequenos derrames de produtos químicos são possíveis e perigosos para a saúde dos trabalhadores. O cilindro sem aquecimento de 15 l / 4 galões inclui o Optiflex portátil numa mangueira flexível, que é ativada por gatilho com um dispositivo de bloqueio para facilitar a utilização.



Especificações

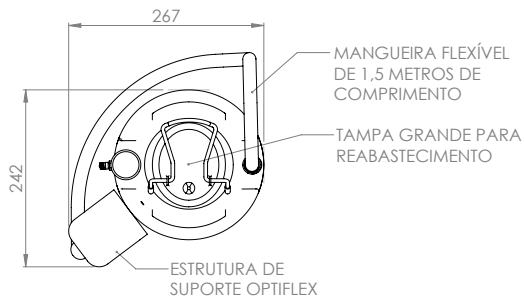
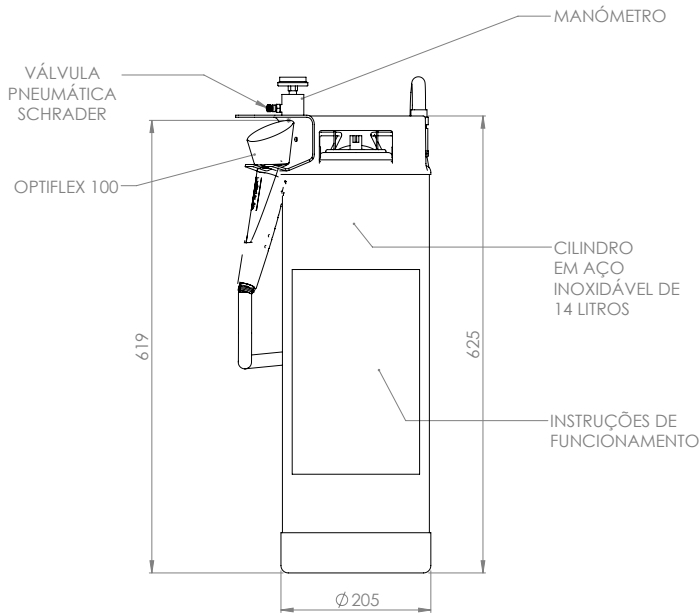
MATERIAIS DE CONSTRUÇÃO	
ESTRUTURA	Cilindro em aço inoxidável
SERVIÇOS	
CAPACIDADE	15 l / 4 galões
CAUDAIS	6 l por minuto / 1,6 galões por minuto
PRESSÃO DE FUNCIONAMENTO	6,9 BAR G / 100 PSI
PRESSÃO DE RUTURA	69 BAR G / 1000 PSI
FUNCIONAMENTO	
LAVA-OLHOS/FACE	Alavanca de acionamento manual
DIMENSÕES E PESO	
DIMENSÕES (LxPxA)	267 mm (10,5 pol.) x 242 mm (9,5 pol.) x 820 mm (32,3 pol.)
PESO	Vazio: 5 kg / 11 lb. Cheio: 20 kg / 44 lb.

Desenho da disposição geral

Lava-olhos, face e corpo portátil e independente - 15 l / 4 galões

STD-38G

STD-38G



HUGHES



HUGHES-SAFETY.COM

Justrite Safety Group

www.hughes-safety.com

Hughes Safety Showers Ltd, Whitefield Road, Bredbury, Stockport SK6 2SS UK
T: +44 (0)161 430 6618 E: sales@hughes-safety.com