

Wandmontierte Augendusche mit Auffangbecken und Abdeckung aus ABS-Kunststoff STD-45G

Diese Augen-/Gesichtsdusche ist für den Einsatz in Innen- und Außenbereichen in wärmeren Klimazonen geeignet und ist für Industrien und Anwendungen mit hohem Gefahrenpotenzial unverzichtbar. Die klappbare Acryl-beschichtete Abdeckung aus ABS-Kunststoff ist mit dem Zulaufventil verbunden, sodass die Spülung durch Wegklappen der Abdeckung automatisch betätigt wird.

Durch die Verwendung von ABS-Kunststoff bietet die Vorrichtung eine hervorragende Beständigkeit gegen Chemikalien und UV-Strahlung und ist durch die robuste Konstruktion äußerst belastbar. Durch die Brausekopf-Spüldüsen wird bei hoher Durchflussmenge eine verbesserte Spülwirkung erreicht. Die Vorrichtung ist nach EN 15154 und ANSI Z358.1-2014 ausgelegt.



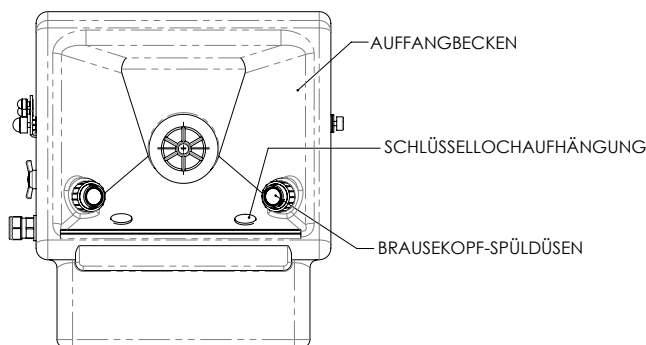
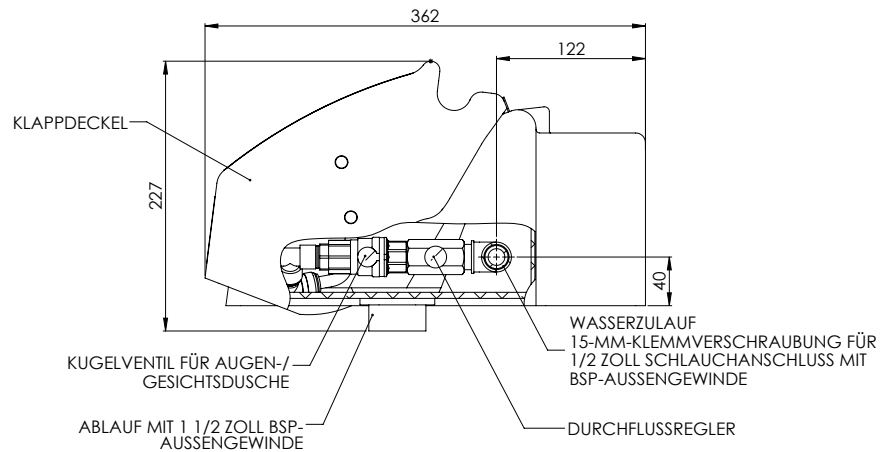
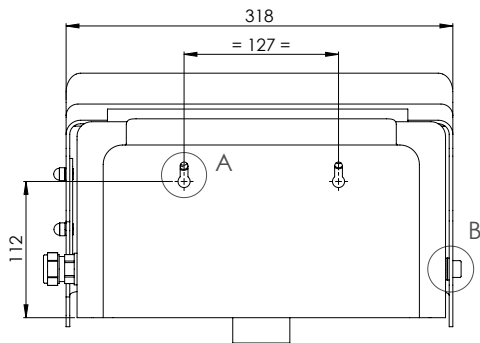
Spezifikationen

WERKSTOFFE	
AUFFANGBECKEN/ABDECKUNG	Acryl-beschichteter ABS-Kunststoff
STRAHLREGLER	Haltering aus verchromtem Messing, Siebeinsatz aus Edelstahl, Kunststoffgehäuse
STANDARDAUSFÜHRUNG	Weiß mit grüner Piktogramm-Tafel
BETRIEBSSANGABEN	
WASSERZULAUF	1/2 Zoll BSP-Innengewinde
BETRIEBSDRUCK	2,0 bis 6 bar g / 29 bis 87 psi (höhere Versorgungsdrücke sind in Verbindung mit dem optional erhältlichen Druckminderungsventil möglich)
MINDESTDURCHFLUSSMENGE	12 Liter pro Minute / 3 US-Gallonen pro Minute
UMGEBUNGSBETRIEBSTEMPERATUR	
MIN.	5 °C / 41 °F
MAX.	35 °C / 95 °F
BETÄTIGUNG	
AUGEN-/GESICHTSDUSCHE	Wegklappbare Abdeckung
ABMESSUNGEN UND GEWICHT	
ABMESSUNGEN (B x T x H)	318 mm (12,5 Zoll) x 362 mm (14,3 Zoll) x 227 mm (8,9 Zoll)
GEWICHT	3 kg / 7 lb

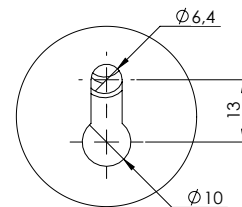
Allgemeine Aufbauzeichnung

Wandmontierte Augendusche mit Auffangbecken und Abdeckung aus ABS-Kunststoff

STD-45G



DRAUFSICHT (OHNE ABDECKUNG)



DETAILANSICHT A
SCHLÜSSELLOCHAUFHÄNGUNG
MASSSTAB 1: 1